



Série X1-Híbrida Manual do Utilizador 3,0kW - 7,5kW



PT



Solax Power Network Technology(Zhe jiang) Co., Ltd.

MORADA: No. 288 Shizhu Road, Tonglu Economic Development Zone,
Tonglu City, Província de Zhejiang, China

Tel.: +86 571-5626 0011

E-mail: info@solaxpower.com

320101040301

Declaração de Direitos de Autor

Os direitos de autor deste manual pertencem a Solax Power Network Technology (Zhejiang) Co., Ltd. Qualquer empresa ou indivíduo não deve copiar, na totalidade ou em parte (incluindo software, etc.), e não reproduzir ou distribuir o mesmo sob forma algum ou através de quaisquer meios permitidos. Todos os direitos reservados. A Solax Power Network Technology (Zhejiang) Co., Ltd. reserva-se o direito à interpretação final. Os conteúdos estão sujeitos a alterações sem aviso prévio.

www.solaxpower.com

Índice

1	Nota sobre este Manual	03
1.1	Âmbito de Validade.....	03
1.2	Grupo Alvo.....	03
1.3	Símbolos Utilizados.....	03
2	Segurança	04
2.1	Instruções de Segurança Importantes.....	04
2.2	Explicação de Símbolos.....	10
2.3	Diretivas EC.....	12
3	Introdução	13
3.1	Funcionalidades Básicas.....	13
3.2	Diagrama do Sistema.....	13
3.3	Modos de Trabalho.....	16
3.4	Dimensões.....	18
3.5	Terminais do Inversor.....	18
4	Dados Técnicos	20
4.1	Entrada CC.....	20
4.2	Entrada/Saída CA.....	20
4.3	Bateria.....	21
4.4	Eficiência, Segurança e Proteção.....	21
4.5	Saída EPS (fora da rede).....	22
4.6	Dados Gerais.....	22
5	Instalação	23
5.1	Verificação quanto a Danos de Transporte.....	23
5.2	Lista da Embalagem.....	23
5.3	Precauções de Instalação.....	25
5.4	Preparação de ferramenta.....	26
5.5	Condições do Local de Instalação.....	28
	5.5.1 Requisitos de Transportador de Instalação.....	28
	5.5.2 Requisitos de instalação.....	28
	5.5.3 Requisitos de Espaço de Instalação.....	29
5.6	Montagem.....	30

6	Ligações Elétricas.....	33
6.1	Conexão PV.....	33
6.2	Conexão de Saída EPS (fora da rede) e Porta da Rede.....	37
6.3	Diagrama de Bloco EPS (fora da rede).....	38
6.4	Conexão da Bateria.....	46
6.5	Conexão de Comunicação.....	50
	6.5.1 Introdução à Comunicação DRM.....	50
	6.5.2 Introdução à Comunicação CT/Medidor.....	51
	6.5.3 Conexão Paralela.....	55
	6.5.4 Comunicação COM.....	60
	6.5.5 Passos de Conexão de Comunicação.....	62
6.6	Ligação Terra (Obrigatória).....	67
6.7	Conexão de Monitorização.....	69
6.8	Verifique todos os passos abaixo antes de arrancar o inversor.....	71
6.9	Operação do inversor.....	72
7	Atualização de firmware.....	73
8	Configurações.....	77
8.1	Painel de Controlo.....	77
8.2	Estrutura do Menu.....	78
8.3	Operação LCD.....	79
9	Resolução de Problemas.....	107
9.1	Resolução de Problemas.....	107
9.2	Manutenção de Rotina.....	113
10	Desmontagem.....	114
10.1	Desmontar o Inversor.....	114
10.2	Embalamento.....	114
10.3	Armazenamento e Transporte.....	114
10.4	Eliminação de Resíduos.....	114
11	Isenção de Responsabilidade.....	115

* Formulário de Registo de Garantia

1 Nota sobre este Manual

1.1 Âmbito de Validade

Este manual faz parte integrante do X1-Híbrido G4, Descreve a montagem, instalação, comissionamento, manutenção e erros do produtos. Leia-o cuidadosamente antes da operação.

X1-Hybrid-3.0-D	X1-Hybrid-3.7-D	X1-Hybrid-5.0-D	X1-Hybrid-6.0-D	X1-Hybrid-7.5-D
X1-Hybrid-3.0-M	X1-Hybrid-3.7-M	X1-Hybrid-5.0-M	X1-Hybrid-6.0-M	X1-Hybrid-7.5-M

Nota: **"X1-Hybrid G4"** Série refere-se ao inversor de armazenamento de energia que suporta a rede fotovoltaica conectada.

"5.0"significa 5,0kW.

"D"significa com "Interruptor CC", **"M"**significa externamente anexado

X1-Matebox para operação EPS (fora da rede) de carga total;

X1-Hybrid-5.0/ X1-Hybrid-7.5 cumpre com os regulamentos de conexão à rede PEA/MEA da Tailândia.

Guarde este manual para que esteja sempre disponível.

1.2 Grupo Alvo

Este manual é para eletricitistas qualificados. As tarefas descritas neste manual só podem ser realizadas por eletricitistas qualificados.

1.3 Símbolos Utilizados

Os seguintes tipos de instruções de segurança e informações gerais aparecem neste documento conforme descrito abaixo:



Perigo!

"Perigo" refere-se a uma situação perigosa que, se não for evitada, irá resultar num alto nível de risco como, por exemplo, lesão grave ou mesmo morte.



Aviso!

"Aviso" indica uma situação perigosa que, se não for evitada, poderá resultar em lesão grave ou morte.



Cuidado!

"Cuidado" indica uma situação perigosa que, se não for evitada, poderá resultar em lesão leve a moderada.



Aviso!

"Aviso" indica dicas que são importantes para a operação adequada do nosso produto.

2 Segurança

2.1 Instruções de Segurança Importantes

Perigo!



Perigo de vida devido a altas tensões no inversor!

O pessoal responsável pela instalação, ligação elétrica, debugging, manutenção e operação de resolução de erros deste produto deve ter formação, dominar o método de operação correto, ter as qualificações de electricista correspondentes e conhecimentos de operação de segurança.

Cuidado!



Quando o inversor está a funcionar, é estritamente proibido tocar na proteção. A temperatura da proteção pode ser mais alta e existe risco de escaldamento.

Cuidado!



A radiação pode ser perigosa para a saúde!

Não fique durante um longo período e mantenha pelo menos 20 cm de distância do inversor.

Aviso!



Sistema PV de terra.

Acabe os módulos PV e a ligação a terra do sistema fotovoltaico de acordo com os requisitos locais para atingir proteção otimizada de sistemas e pessoal.

Aviso!



Certifique-se de que a tensão CC é inferior ao limite do inversor. A tensão CC excessiva e corrente poderá causar danos permanentes ou outras perdas no inversor, que não são abarcados pela garantia.



Aviso!

O pessoal de serviço autorizado deverá desconectar a alimentação CA e CC do inversor antes de realizar qualquer manutenção, limpeza ou operação de qualquer circuito conectados ao inversor.



Aviso!

O inversor não pode ser operado quando estiver a funcionar.



Aviso!

Risco de choque elétrico!

Siga estritamente as especificações de segurança relevantes para testagem e instalação do produto. Durante a instalação, operação ou manutenção, leia cuidadosamente e siga as instruções e precauções no inversor ou no manual do utilizador. Se a operação estiver incorreta, poderá causar perdas pessoais e materiais. Guarde o manual do utilizador adequadamente após a utilização.

Este inversor só pode utilizar acessórios vendidos e recomendados por nós, caso contrário, poderá causar incêndio, choque elétrico ou lesões. Sem a autorização da nossa empresa, não poderá abrir a tampa do inversor ou substituir peças do inversor, caso contrário, a garantia do inversor tornar-se-á inválida.

A utilização e operação do inversor devem ser realizadas de acordo com as instruções neste manual, caso contrário, esta proteção irá falhar e a garantia do inversor irá ainda falhar. Durante o trabalho, a temperatura de superfície do inversor poderá exceder 60°C, certifique-se de que o inversor arrefece antes de tocar e certifique-se de que as crianças não lhe tocam.

Quando expostas à luz solar, as séries fotovoltaicas geram tensões CC altas perigosas. Siga as nossas instruções, caso contrário, será uma ameaça de vida.

Todas as fontes de alimentação CC e CA devem ser desconectadas do inversor durante pelo menos 5 minutos antes de qualquer cablagem ou operação elétrica é realizada no inversor para assegurar o isolamento completo do inversor e evitar choque elétrico.

Um módulo fotovoltaico utilizado no inversor deverá ter uma tensão IEC61730A e a tensão do circuito aberto total da série/string fotovoltaico é inferior à tensão de entrada CC nominal máxima do inversor. Quaisquer danos causados pela sobretensão fotovoltaica não são cobertos pela garantia.

A posição de instalação deverá estar afastada de ambientes húmidos e substâncias corrosivas.

Após o inversor e o corte da rede elétrica da alimentação elétrica PV, existirá uma determinada quantidade de corrente residual num curto espaço de tempo, deverá ter cuidado ou poderá levar a lesões físicas graves e mesmo elevado risco de morte. Utilize um multímetro (impedância de pelo menos $1\text{ M}\Omega$) para medir a tensão entre o UDC+ e o UDC- para assegurar que a porta do inversor é descarregada abaixo da tensão segura antes de iniciar a operação (35 VDC).

➤ Dispositivos de proteção contra picos (SPD) para instalação PV



Aviso!

A proteção contra excesso de tensão com pára-raios deverá ser fornecida quando o sistema de alimentação PV é instalado.
O inversor conectado à rede é instalado com SPD do lado da entrada PV e do lado PRINCIPAL.

Golpes de raios diretos ou indiretos poderão causar avarias. Os picos são as causas principais de danos devido a raios na maioria dos dispositivos. A tensão de pico poderá ocorrer em saída CA ou em entrada fotovoltaica, especialmente em áreas de montanha remotas onde são fornecidos cabos de longa distância.

Consulte profissionais antes de instalar SPD.

O dispositivo de proteção contra raios externos pode reduzir a influência de um golpe de raios diretos e o dispositivo de proteção de raios pode libertar corrente de pico para terra.

Se o edifício tiver um dispositivo de proteção de luz externa estiver afastado do local do inversor, de modo a proteger o inversor de danos elétricos e mecânicos, o inversor deverá ainda instalar um equipamento de proteção de raios externa.

De modo a proteger o sistema CC, equipamento de proteção de pico de dois níveis é necessário entre o cabo CC do inversor e o módulo do equipamento fotovoltaico.

De modo a proteger o sistema CA, o equipamento de proteção de pico de nível 2 deverá ser instalado na saída CA, localizada entre o inversor e a rede. Os requisitos de instalação devem cumprir com a norma IEC61643-21.

Todos os cabos CC devem ser instalados a uma distância o mais curta possível e os cabos positivo e negativo da mesma saída devem ser unidos para evitar causar ciclos no sistema. Os requisitos de união e instalação de distância mínimos aplicam-se ainda a condutores de ligação de terra de proteção e ligação de terra auxiliar.

➤ Efeito anti isolamento

O efeito anti isolamento significa que quando a rede elétrica está cortada, o sistema de geração de potência de rede falha em detetar uma falha elétrica e ainda fornece eletricidade à rede elétrica. Isto é muito perigoso para o pessoal de manutenção e a rede elétrica na linha de transmissão.

Este inversor utiliza método de desvio de frequência ativa para evitar o efeito de isolamento.

➤ Ligação PE e Fuga de Corrente

• Todos os inversores incorporam um Monitorização de Corrente Residual (RCM) certificado de modo a proteger contra possível eletrocussão e perigo de incêndio no caso de uma avaria na série PV, cabos ou inversor. Existem 2 limites de disparo para RCM conforme exigido pela certificação (IEC 62109-2:2011). O valor padrão para proteção de eletrocussão é de 30 mA e para corrente de aumento lento é de 300 mA.

• Se for obrigatório um dispositivo de corrente residual externa (RCD) (tipo A é recomendado), o interruptor deverá ser ativado a uma corrente residual de 300 mA (recomendada). RCD de outras especificações podem também ser utilizadas de acordo com a norma local.



Aviso!

Elevada fuga de corrente!
Ligação a terra essencial antes de ligar a alimentação.

- Uma ligação de terra errada pode resultar em avaria no equipamento, lesões físicas e morte e interferência eletromagnética.
- Assegurar a ligação correta de acordo com a ligação a terra para IEC62109 e diâmetro do condutor de acordo com a especificação PADRÃO.
- Não conecte a extremidade de terra do equipamento em série para evitar ligação a terra multiponto.
- Eletrodomésticos devem ser instalados de acordo com as regras de cablagem de cada país.

Para o Reino Unido

- A instalação que conecta o equipamento aos terminais de alimentação deverá cumprir com os requisitos da BS 7671.
- A instalação elétrica do sistema PV deverá cumprir com os requisitos da BS 7671 e da IEC 60364-7-712.
- Os dispositivos de proteção não podem ser alterados.
- O utilizador deverá assegurar que o equipamento é instalado, concebido e operado de modo a manter sempre a conformidade com os requisitos da ESQCR22(1)(a).

➤ Instruções de Segurança da Bateria




Este inversor deve-se-á emparelhar com bateria de alta tensão, para os parâmetros específicos como, por exemplo, tipo de bateria, tensão nominal e capacidade nominal, etc. consulte a secção 4.3.

Consulte as especificações da bateria coincidentes para mais detalhes.

2.2 Explicação de símbolos








Esta secção proporciona uma explicação de todos os símbolos indicados no inversor e na etiqueta tipo.

• Símbolos no inversor

Símbolos	Explicação
	Visor operativo
	Estado da bateria
	Ocorreu um erro, informe imediatamente o seu instalador

• Símbolos na Etiqueta Tipo

Símbolos	Explicação
	Marcação CE. O inversor cumpre com os requisitos das diretrizes CE aplicáveis.
	Marcação UKCA. O inversor cumpre com os requisitos das diretrizes UKCA aplicáveis.
	Marcação UKNI. O inversor cumpre com os requisitos das diretrizes UKNI aplicáveis.
	Certificação TÜV.
	Observação RCM.

	Atenção à superfície quente. O inversor pode ficar quente durante a operação. Evite o contacto durante a operação.
	Perigo de altas tensões. Perigo de vida devido a altas tensões no inversor!
	Perigo. Risco de choque elétrico!
	Ter em conta a documentação anexa.
	O inversor não pode ser eliminado juntamente com os resíduos domésticos. Informações sobre o descarte podem ser encontradas na documentação anexa.
	Não opere este inversor até que esteja isolado da bateria, da alimentação principal e dos fornecedores de geração PV locais.
	Perigo de vida devido a alta voltagem. Existe voltagem residual existente no inversor após o desligamento que necessita de 5min para descarregar. Aguarde 5 min antes de abrir a tampa superior ou a tampa CC.

2.3 Diretivas EC

Este capítulo descreve os requisitos dos regulamentos Europeus de baixa voltagem, incluindo instruções de segurança e condições de licenciamento do sistema, o utilizador deve cumprir com estes regulamentos aquando da instalação, operação e manutenção do inversor, caso contrário, irá causar lesões físicas ou morte, e o inversor irá causar danos.

Leia cuidadosamente o manual aquando da operação do inversor. Se não entender "perigo", "aviso", "cuidado" e a descrição no manual, contacte o fabricante ou agente de serviço antes de instalar ou operar o inversor.

O inversor ligado à rede cumpre com a diretiva de baixa tensão (LVD) 2014/35/EU e Diretiva de Compatibilidade Eletromagnética (EMC) 2014/30/EU. Detecção de componentes baseia-se em: EN 62109-1:2010; EN 62109-2:2011; IEC 62109-1(ed.1); IEC 62109-2(ed.1); EN 61000-6-3:2007+A:2011; EN 61000-6-1:2007; EN 61000-6-2:2005;

Para instalação em sistema de módulo fotovoltaico, é necessário certificar-se de que todo o sistema cumpre com os requisitos da EC(2014/35/EU, 2014/30/EU, etc.) antes de iniciar o módulo (ou seja, iniciar a operação). A unidade deverá ser instalada de acordo com as regras de cablagem estatutárias. Instale e configure o sistema de acordo com regras de segurança, incluindo a utilização de métodos de cablagem especificados. A instalação do sistema só pode ser realizada por montadores profissionais que estejam familiarizados com os requisitos de segurança e EMC. O montador deverá certificar-se de que o sistema cumpre com as leis nacionais relevantes.

A submontagem individual do sistema deverá ser interconectada através de métodos de cablagem indicados em normas nacionais/internacionais como, por exemplo, o código elétrico nacional (NFPA) Núm. 70 ou regulamento VDE 0107.

3 Introdução

3.1 Funcionalidades Básicas

Este inversor é um inversor de alta qualidade que consegue converter energia solar em corrente alternada e armazenar energias nas baterias. O inversor pode ser utilizado para otimizar o autoconsumo, armazenado em baterias para utilização futura ou alimentado à rede pública. A forma como funciona depende das preferências do utilizador. Pode fornecer eletricidade de emergência durante falhas elétricas.

3.2 Diagrama do Sistema

Os inversores de série foram criados para terem quatro esquemas de cablagem (fora da rede) EPS, os clientes podem escolher carga de partes compatíveis (fora da rede) EPS com todas as utilizações de carga. Existem diferentes formas de cablagem em diferentes países, uma é conecta a linha N à linha P, a outra é separar a linha da cablagem da linha PE, ver abaixo;

Diagrama A: A linha neutra e a linha PE estão separadas uma da outra e a carga comum é conectada à porta EPS (fora da rede); (para a maioria dos países)

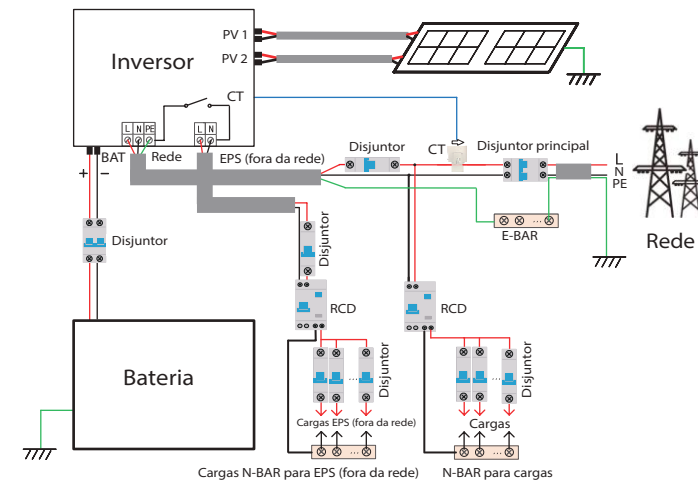


Diagrama B: A linha neutra e a linha PE estão separadas uma da outra, todas as cargas se conectam à porta EPS (fora da rede); (para a maioria dos países)

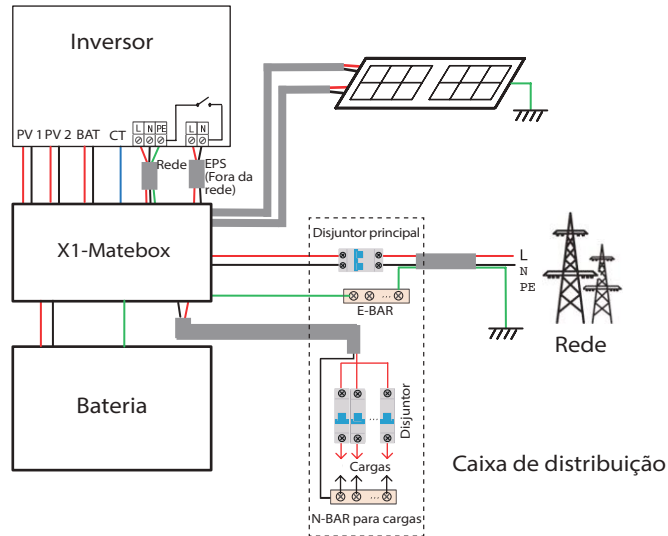


Diagrama C: A linha neutra e a linha PE são combinadas juntas e a carga comum é conectada à porta EPS (fora da rede); (Aplica-se na Austrália)

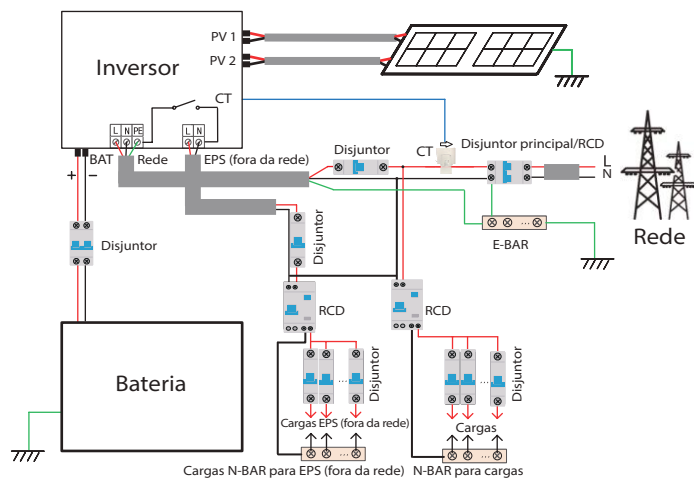
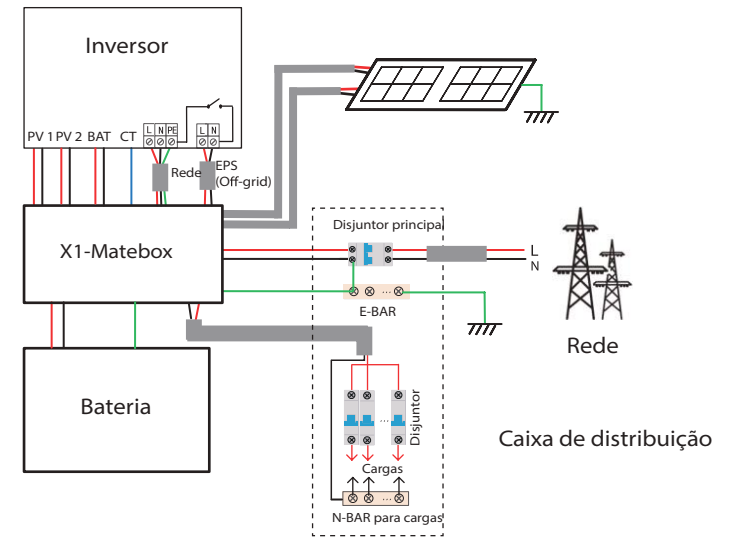


Diagrama D: A linha neutra e a linha PE estão combinadas, todas as cargas se conectam à porta EPS (fora da rede); (Aplica-se na Austrália)



Aviso!

- Quando a alimentação é cortada repentinamente, o inversor conecta a linha N da carga EPS (fora da rede) a terra através de relé, proporcionando um potencial zero fixo para carga EPS (fora da rede) e assegurando a segurança da utilização de eletricidade por parte dos utilizadores.
- Controle a carga do inversor e certifique-se de que o “valor de saída” está “dentro” do modo EPS (fora da rede), caso contrário, o inversor irá parar e haverá um erro de sobrecarga de alarme.”
- Confirme com o operador de rede se existem regulamentos especiais para ligação de rede.

3.3 Modos de Trabalho

Este inversor pode basear-se em diferentes necessidades, existe uma variedade de modelos.

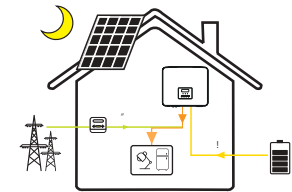
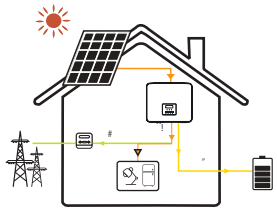
Auto utilização

O modo de auto utilização é adequado para áreas com baixos subsídios de alimentação baixa e elevados preços de eletricidade.

① Quando a alimentação de PV é suficiente.
Período de tempo de descarga ou carga ativa: PV irá primeiro ativar as cargas e a eletricidade extra irá carregar a bateria.
Se a bateria estiver totalmente carregada, venda a eletricidade em excesso à rede; (O inversor irá limitar a saída se limite de alimentação de entrada ou alimentação de entrada zero for necessária)
(PV>Carga, PV -> Carga -> Bateria -> Rede)

② Quando a alimentação de PV é insuficiente
Período de tempo de carga ativa: PV irá alimentar primeiro as cargas, a eletricidade restante será retirada da rede, a bateria não irá descarregar agora.
(PV<Carga, PV + Rede -> Carga)
Período de tempo de descarga ativa: PV+BAT irão alimentar as cargas juntos. Se a potência não for suficiente, a potência restante será retirada da rede.
(PV<Carga, PV + Bateria + Rede -> Carga)

③ Sem potência PV
Período de tempo de carga ativa: A rede fornece as cargas e também carrega a bateria;
(PV=0, Rede -> Carga + Bateria)
Período de tempo de descarga ativa: A bateria irá ativar as cargas de casa primeiro. Se a potência da bateria não for suficiente, a potência restante será retirada da rede. O inversor irá entrar em estado de standby.
(PV=0, Bateria+Rede -> Carga)
SOC mín de bateria pode ser configurado: 10%-100%
Carga de bateria SOC mín pode ser configurada: 10%-100%

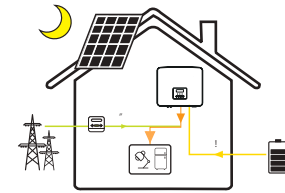
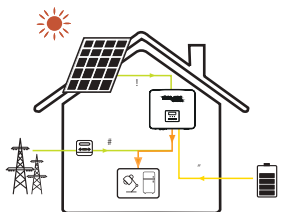


Prioridade de alimentação de entrada

O modo de prioridade de alimentação de entrada é adequado para áreas com elevados subsídios de alimentação de entrada, mas tem limitação de alimentação de entrada.

① Quando a alimentação de PV é suficiente.
Período de tempo de carga ativa: Primeiro, forneça alimentação PV para a carga e depois carregue a bateria para a capacidade configurada, e depois venda a eletricidade à rede. Se a empresa de rede local limitar a alimentação ligada à rede do inversor, a energia em excesso continua a carregar a bateria.
(PV>Carga, PV -> Carga -> Bateria -> Rede -> Bateria)
Período de tempo de descarga ativa: PV irá alimentar as cargas primeiro, e a eletricidade em excesso será alimentada à rede.
(PV>Carga, PV -> Carga -> Rede)

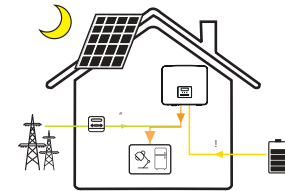
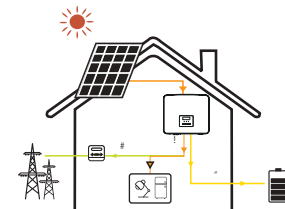
② Quando a alimentação de PV é insuficiente
Período de tempo de carga ativa: PV irá alimentar as cargas primeiro, e a eletricidade em excesso será retirada da rede. A bateria não irá descarregar.
(PV<Carga, PV + Rede -> Carga)
Período de tempo de descarga: PV+BAT irão alimentar as cargas juntos. Se a potência não for suficiente, a potência restante será retirada da rede.
(PV<Carga, PV + Bateria + Rede -> Carga)



③ Sem potência PV
Período de tempo de carga ativa: A rede irá alimentar as cargas de casa e também carregar a bateria;
(PV=0, Rede -> Carga +Bateria)
Período de tempo de descarga ativa: A bateria irá ativar as cargas de casa primeiro. Se a potência da bateria não for suficiente, a potência restante será retirada da rede. O inversor irá entrar em estado de standby.
(PV=0, Bateria+Rede -> Carga)
SOC mín de bateria pode ser configurado: 10%-100%
Carga de bateria SOC mín pode ser configurada: 10%-100%

Modo de backup

O modo de backup é adequado para áreas com falhas frequentes de eletricidade.
A mesma lógica de trabalho com modo "Auto utilização". Este modo irá manter a capacidade da bateria a um nível relativamente alto para assegurar que as cargas de emergência podem ser utilizadas quando a rede está desligada. Os clientes não têm de se preocupar com a capacidade da bateria.
SOC mín de bateria pode ser configurado: 30%-100%.
Carga de bateria para SOC mín pode ser configurada: 30%-100%.

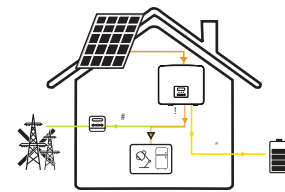


EPS (fora da rede)

No caso de falha elétrica, o sistema irá alimentar as cargas EPS através de PV e de bateria.
(A bateria deve ser instalada e as cargas EPS não devem exceder a alimentação de saída máx. da bateria).
① Quando a alimentação de PV é suficiente.
PV irá primeiro ativar as cargas e a eletricidade extra irá carregar a bateria.
(PV>Carga, PV -> Carga -> Bateria)

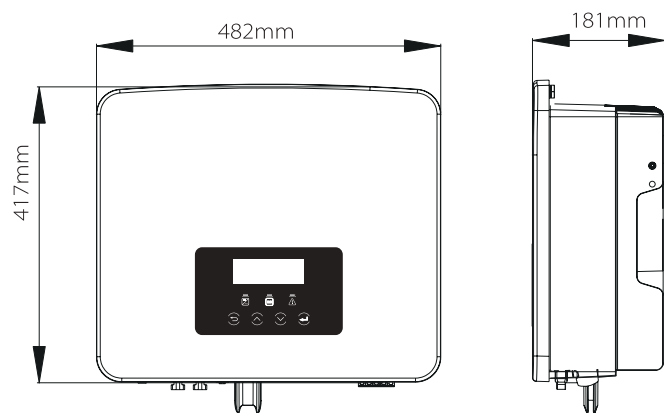
② Quando a alimentação de PV é insuficiente
A alimentação restante será retirada da bateria. **(PV<Carga, PV -> Carga)**

③ Sem potência PV
A bateria irá alimentar as cargas de emergência até que a bateria tenha alcançado o SOC mín, então o inversor irá entrar em modo ralenti.
(PV=0, Bateria -> Carga)
Condição SOC mín EPS (fora da rede) é ajustável dentro do intervalo de 10%-25%;

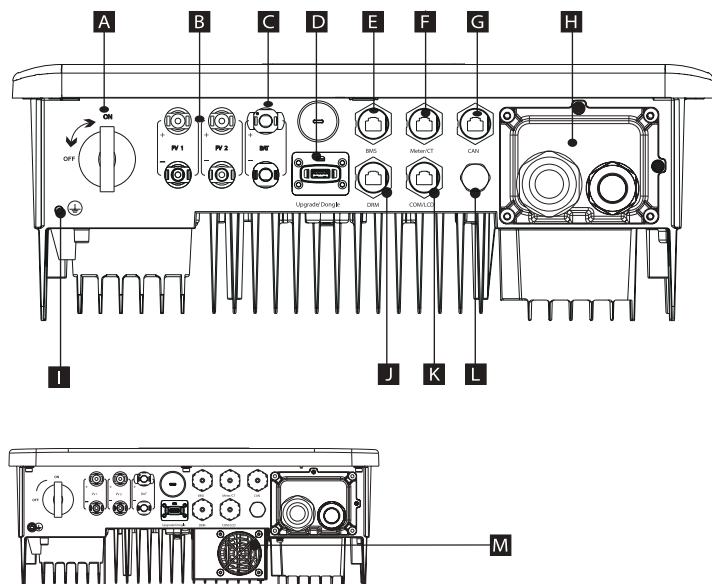


Aviso: no caso de ligação à rede, todos os modos de trabalho funcionam normalmente quando o SOC de bateria >5%. Quando a taxa de carga da bateria for inferior a 5%, o PV ou Rede irão primeiro carregar o SOC bateria 11% e depois voltar ao modo de trabalho selecionado pelo utilizador.


3.4 Dimensões



3.5 Terminais do Inversor



Objeto	Descrição
A	Interruptor CC
B	Porta de ligação PV
C	Porta de ligação da bateria
D	Porta USB para atualização/Porta de ligação de monitorização externa
E	Porta de comunicação da bateria
F	Porta CT/Medidor
G	CAN é uma porta reservada
H	Porta de saída EPS/Rede (fora da rede)
I	Porta de ligação a terra
J	Porta DRM (apenas para Austrália)
K	Comunicações/LCD é uma porta reservada
L	Válvula à prova de água
M	Ventoinhas (apenas para X1-Hybrid-7.5-D e X1-Hybrid-7.5-M)



Aviso!
Eletricista qualificado necessário para a instalação.

4 Dados Técnicos

4.1 Entrada CC (aplica-se à versão D/M)

Modelo	X1-Hybrid-3.0	X1-Hybrid-3.7	X1-Hybrid-5.0	X1-Hybrid-6.0	X1-Hybrid-7.5
Potência PV máx. recomendada ¹ [W]	4500	5500	7500	9000	10000
Tensão CC máx. [V]	600	600	600	600	600
Tensão operativa CC nominal [V]	360	360	360	360	360
Intervalo de tensão MPPT [V]	70-550				
Intervalo de voltagem de alimentação total MPPT [V]	115-480	135-480	190-480	225-480	280-480
Corrente de entrada máx. [A]	16/16	16/16	16/16	16/16	16/16
Corrente de curto-circuito máx. [A]	20/20	20/20	20/20	20/20	20/20
Tensão de entrada de arranque [V]	90	90	90	90	90
Núm. de localizadores MPP	2	2	2	2	2
Fios por localizador MPP	1	1	1	1	1

Nota: Assinalado com "1" indica que um MPPT de canal único A só pode introduzir um máximo de 5000 W

4.2 Entrada/Saída CA (aplica-se à versão D/M)

Modelo	X1-Hybrid-3.0	X1-Hybrid-3.7	X1-Hybrid-5.0	X1-Hybrid-6.0	X1-Hybrid-7.5
Saída CA					
Potência CA nominal [VA]	3000	3680	5000 (Alemanha 4600, AU 4999, C10/11 5000)	6000	7500 (PEA 6900)
Potência CA aparente máx. [VA]	3300	3680	5500 (Alemanha 4600, AU 4999, C10/11 5000)	6600	7500 (PEA 7300)
Tensão CA nominal [V]	220/ 230/ 240 (180 to 270)				
Frequência de rede nominal [Hz]	50/60				
Corrente CA máx. [A]	14.4	16	23,9 (Alemanha 20, AU 21,7, C10/11 21,7)	28.6	32.6 (PEA 33)
Fator de potência de deslocação	0,8 ponta...0,8 atraso				
Distorção harmónica total (THDi)	< 2%				
Entrada CA					
Potência aparente máx. [VA]	6300	7360	9200	9200	9200
Potência CA nominal [W]	3000	3680	5000	6000	7500
Tensão de rede nominal (intervalo) [V]	220/230/240 (180 to 270)				
Frequência de rede nominal [Hz]	50/60				
Corrente CA máx. [A]	27.4	32	40	40	40
Fator de potência de deslocação	0,8 ponta...0,8 atraso				

4.3 Bateria (aplica-se à versão D/M)

Modelo	X1-Hybrid-3.0X	1-Hybrid-3.7	X1-Hybrid-5.0	X1-Hybrid-6.0	X1-Hybrid-7.5
Tipo de bateria	Baterias de lítio				
Voltagem total da bateria [V]	80-480				
Fluxo de carga/descarga máximo [A]	30A				
Interface de comunicação	CAN/RS485				
Proteção de ligação inversa	Sim				

4.4 Eficiência, Segurança e Proteção (aplica-se à versão D/M)

Modelo	X1-Hybrid-3.0X	1-Hybrid-3.7	X1-Hybrid-5.0	X1-Hybrid-6.0	X1-Hybrid-7.5
Eficiência MPPT	99.9%	99.9%	99.9%	99.9%	99.9%
Eficiência Europeia	97.0%	97.0%	97.0%	97.0%	97.0%
Eficiência máxima	97.6%	97.6%	97.6%	97.6%	97.6%
Eficiência de carga de bateria máx. (PV para BAT) (@ carga total)	97.0%	97.0%	97.0%	97.0%	97.0%
Eficiência de descarga de bateria máx. (BAT para AC) (@ carga total)	97.0%	97.0%	97.0%	97.0%	97.0%

Segurança e Proteção					
Proteção SPD CC	Integrada				
Proteção SPD CA	Integrada				
Proteção de sub/sobretensão	SIM				
Proteção de rede	SIM				
Monitorização de injeção CC	SIM				
Monitorização de corrente de retroalimentação	SIM				
Deteção de corrente residual	SIM				
Proteção anti isolamento	SIM				
Proteção contra sobrecarga	SIM				
Proteção contra sobreaquecimento	SIM				
Deteção de resistência de isolamento de série	SIM				

4.5 Saída EPS (fora da rede) (aplica-se à versão D/M)

Modelo	X1-Hybrid-3.0	X1-Hybrid-3.7	X1-Hybrid-5.0	X1-Hybrid-6.0	X1-Hybrid-7.5
Potência nominal EPS (fora da rede) [VA]	3000	3680	5000	6000	7500
Tensão nominal EPS (fora da rede) [VA]	230VAC				
Frequência [Hz]	50/60				
Corrente nominal EPS (fora da rede) [A]	13	16	21.7	26.1	32.6
Potência de pico EPS (fora da rede) [VA]	120% nominal,1h	120% nominal,1h	120% nominal,1h	120% nominal,10min	100% nominal
Tempo de comutação (valor típico) [ms]	interruptor interno <10, interruptor externo <100				
Distorção harmónica total (THDv)	<2%				

4.6 Dados genéricos (aplica-se à versão D/M)

Modelo	X1-Hybrid-3.0	X1-Hybrid-3.7	X1-Hybrid-5.0	X1-Hybrid-6.0	X1-Hybrid-7.5
Dimensões (L/A/P) [mm]	482*417*181				
Dimensões da embalagem (L/A/P)[mm]	590*530*315				
Peso líquido [kg]	24	24	24	24	25
Peso bruto * [kg]	28	28	28	28	29
Tratamento de dissipação de calor	Refrigeração natural				Refrigeração inteligente
Emissão de ruído (típica) [dB]	<30				<45
Intervalo de temperatura de armazenamento [°C]	-40~+65				
Intervalo de temperatura operativa [°C]	-35~+60 (diminuição a 45)				
Humidade [%]	0%~100%				
Altitude [m]	<3000				
Nível de proteção	IP65				
Nível de segurança	I				
Consumo de standby a frio	<3W				
Categoria de sobretensão	III(PRINCIPAL), II(PV, Bateria)				
Grau de poluição	III				
Modo de instalação	Montada em parede				
Topologia do inversor	Não isolado				
Interface de comunicação	Medidor/CT, controlo externo RS485, série Pocket (opcional), DRM, USB				
Garantia padrão	Padrão 10 anos				

* O peso bruto específico está sujeito à situação real de toda a máquina, que poderá ser ligeiramente diferente devido à influência do ambiente externo.

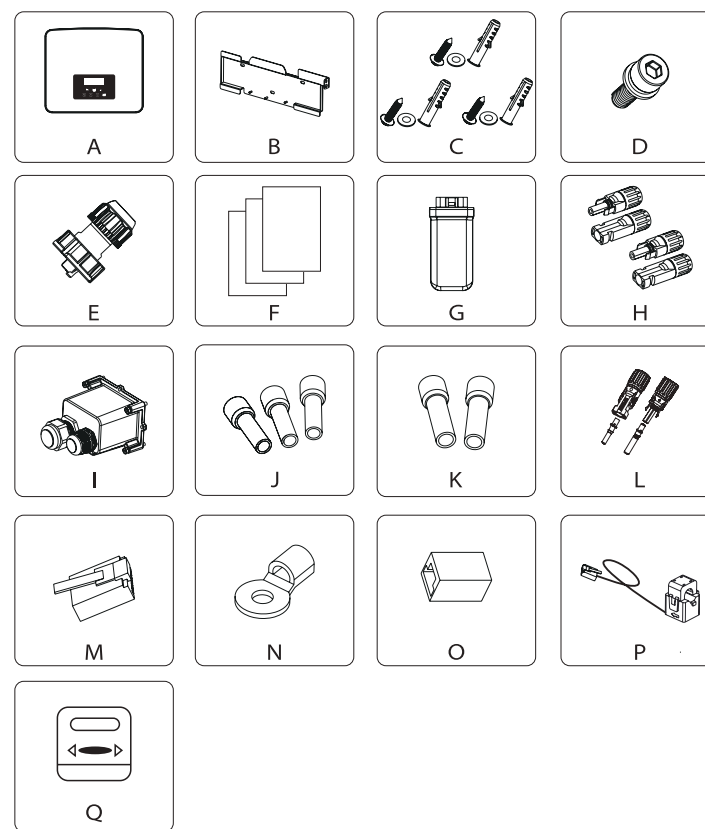
5 Instalação

5.1 Verificação quanto a Danos de Transporte

Certifique-se de que o inversor está em bom estado via transporte. Se existirem danos visíveis como, por exemplo, rachas, contacte o seu revendedor imediatamente.

5.2 Lista da Embalagem

Abra a embalagem e verifique os materiais e acessórios de acordo com a seguinte lista.



Série M

Número	Quantidade	Descrição
A	1	Inversor
B	1	Suporte
C	3	(Parafuso de expansão, junta, parafuso autorroscante)*3
D	1	Parafuso sextavado interior M5
E*	3/2	Conector à prova de água com RJ45
F	/	Documentos
G	1	Porta Wi-Fi
H	1	Medidor (Opcional)

Série D

Número	Quantidade	Descrição
A	1	Inversor
B	1	Suporte
C	3	(Parafuso de expansão, junta, parafuso autorroscante)*3
D	1	Parafuso sextavado interior M5
E*	4/3	Conector à prova de água com RJ45
F	/	Documentos
G	1	Porta Wi-Fi
H	4	Terminal PV (positivo*2, negativo*2)
I	1	Proteção à prova de água
J	3	Terminal europeu de 8 mm ²
K	2	Terminal europeu de 6 mm ²
L	2	Terminal de ligação da bateria (positivo*1, negativo*1)
M	1	Terminal RJ45
N	1	Terminal OT (ligação de terra do inversor)
O	1	Adaptador de terminal RJ45
P	1	CT
Q	1	Medidor (Opcional)

Nota:

“E” marcado com “★” indica que o inversor da série M está equipado com 3 unidades para a Austrália e 2 unidades para outros países, e o inversor da série D está equipado com 4 unidades para Austrália e 3 unidades para outros países.

5.3 Precauções de Instalação

O nível de proteção deste inversor é IP 65, portanto, o inversor pode ser instalado no exterior.

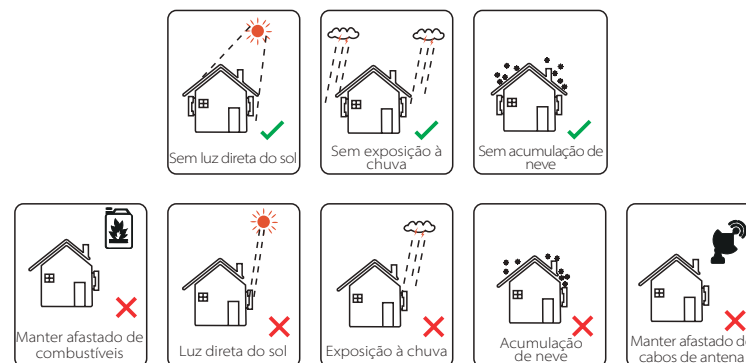
Verifique o ambiente de instalação e tome atenção às condições seguintes aquando da instalação:

- Não exponha a luz forte.
- Não toque em materiais de construção inflamáveis.
- Não se aproxime de líquidos ou gases explosivos e inflamáveis (por exemplo, onde estiverem armazenados químicos).
- Não toque em ar frio diretamente.
- Não se aproxime do cabo ou da antena TV.
- Não coloque em áreas acima de 3000 metros acima do nível do mar.
- Não instale em precipitação ou humidade alta que poderão causar corrosão ou danos nos dispositivos internos.
- Manter o sistema fora do alcance das crianças.

Se o inversor estiver instalado numa área estreita, certifique-se de que reserva espaço adequado para dissipação de calor.

A temperatura ambiente do local de instalação é de -35°C~60°C. O intervalo de ângulo máximo de inclinação de parede é de ±5°.








Evite a luz solar direta, chuva e neve.



5.4 Preparação de ferramentas

Equipamento de ferramenta				
Tipo	Nome	Imagem	Nome	Imagem
Ferramentas de instalação de máquina	Berbequim	Broca Ø10 	Multímetro	Voltagem CC Intervalo ≥1100 V DC 
	Chave dinamo-métrica	Chave de estrela M5 	Conjunto de chave inglesa (Sextavada)	
	OT braçadeira de prensa terminais	0,5mm ² -6mm ² 	Alicate diagonal	
	Faca utilitária		Ferramenta de crimpagem de terminal multifunções (RJ45)	
	Alicate diagonal		Marcador	
	Martelo de borracha		Fita métrica	
	Ferramenta de crimpagem		Chaves sextavadas	
	Ferramenta de crimpagem de terminal europeia		Nível de bolha	
Ferramentas de proteção individual	Tampa à prova de pó 	Óculos de proteção		

Equipamento de ferramenta				
Tipo	Nome	Imagem	Nome	Imagem
Ferramenta de proteção individual	Luvas de segurança		Calçado de segurança	

Tipo	Nome	Imagem	Requisito
Preparação de equipamento	Disjuntor		Porta de rede e secção de cablagem de porta EPS (fora da rede) (4.5.2)
Cabo Preparação	Cabo de extremidade PV		Cabo PV dedicado, número de linha #12 tensão de suporte AWG, 1000V, resistência de temperatura 105°C
	Fio de extremidade EPS (fora da rede)		Cabos de núcleo duplo
	Cabo de extremidade de rede		Cabos de núcleo triplo
	Linhas de comunicação		Par torcido com proteção
	Bateria Cabo		Fio convencional
	Cabo PE		Fio convencional

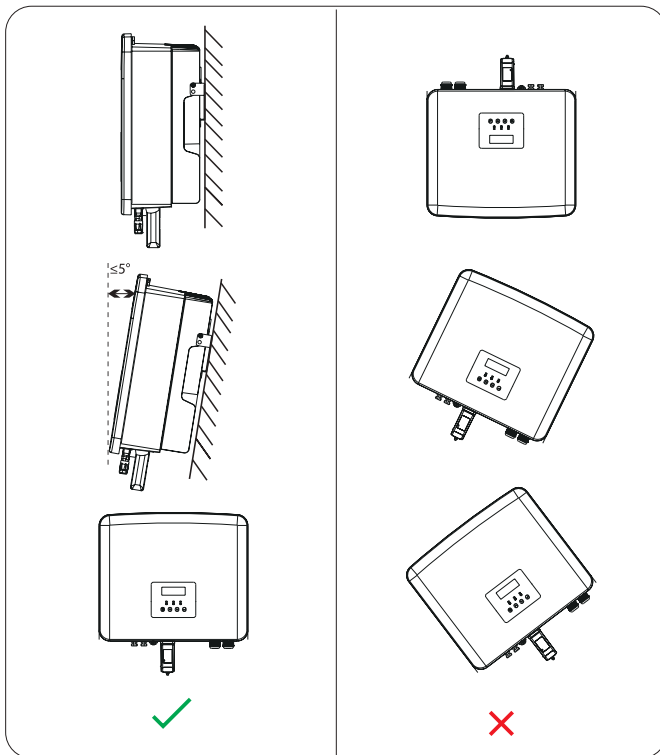
5.5 Condições do Local de Instalação

5.5.1 Transportador de instalação necessário

Não instale o inversor próximo de materiais inflamáveis. Instale o inversor num objeto sólido que possa suportar os requisitos de peso do inversor e o sistema de armazenamento de energia. Tenha cuidado para não instalar o inversor em parede de gesso cartonado ou similar em locais residenciais com isolamento sonoro pobre para não funcionar com ruído e interferir com a vida dos residentes durante a manhã.

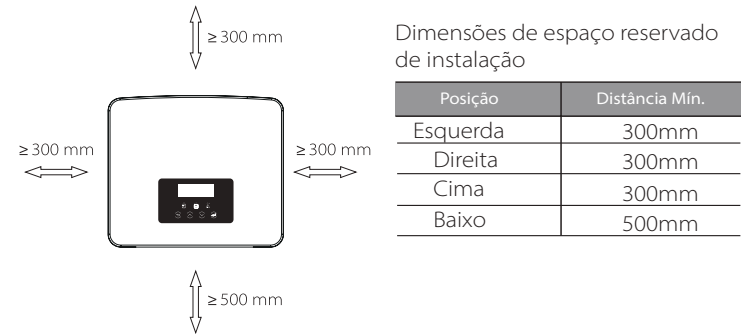
5.5.2 Requisitos de instalação

Instale o inversor a uma inclinação traseira máxima de 5 graus, o inversor não pode ser inclinado para a frente, invertido, inclinação traseira excessiva ou inclinação lateral.

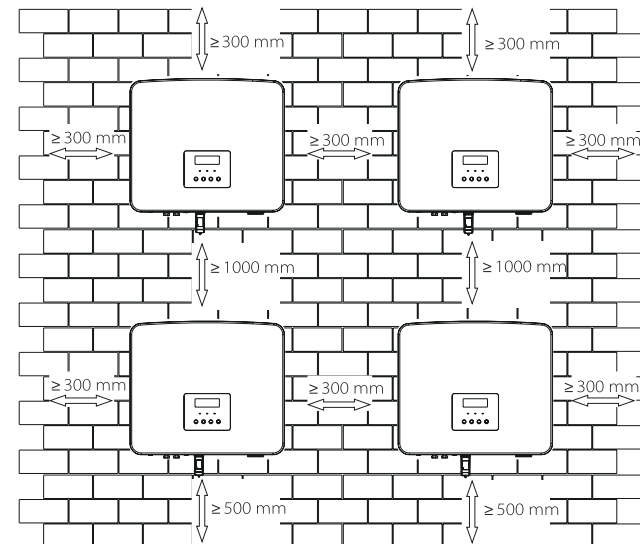


5.5.3 Espaço de instalação necessário

Reserve espaço suficiente aquando da instalação do inversor (pelo menos 300mm) para dissipação de calor.



Para cenários de instalação multi-inversor, o método de instalação em linha, quando o espaço for insuficiente, o método de instalação recomendado na forma de “produtos” não é recomendado para instalar vários inversores em pilhas. Se escolher instalação em pilha, consulte a distância de separação de instalação abaixo.



5.6 Montagem

Relativamente à instalação do inversor da série M, consulte o Guia de Instalação Rápida X1-Matebox.

➤ Preparação

Prepare as seguintes ferramentas antes da instalação.



Ferramentas de instalação: chave de fendas, chave inglesa, broca $\Phi 10$, martelo de borracha, conjunto de chave inglesa, chaves sextavadas e nível de bolha.

➤ Passo 1: Fixe o suporte de parede na parede

Primeiro encontre o parafuso de expansão e o suporte no saco de acessórios, conforme indicado abaixo:

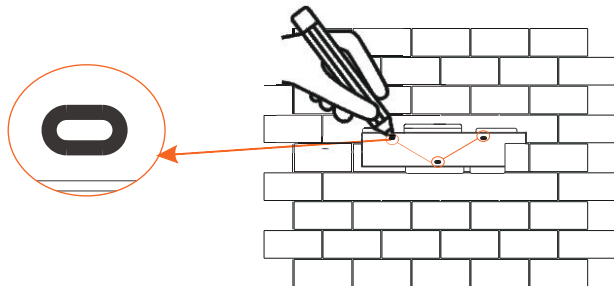


Parafusos de expansão, junta, parafusos autorroscantes

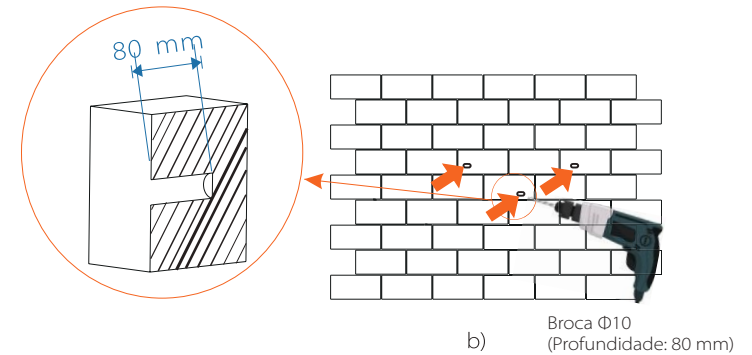
Suporte

a) Faça orifícios de acordo com os locais do orifício do suporte através de um marcador e certifique-se de que os dois orifícios de cima se localizam na mesma linha direita com um nível de bolha.

b) Faça os furos nos pontos marcados a uma profundidade de 80 mm.



a)

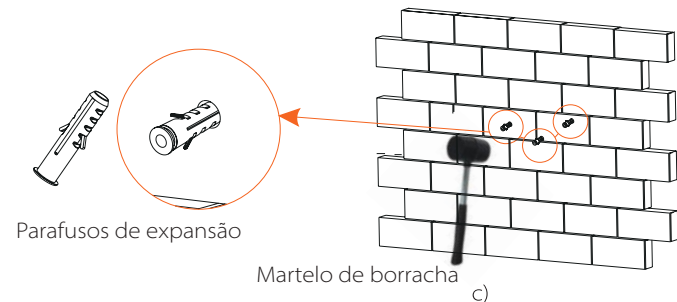


b) Broca $\Phi 10$ (Profundidade: 80 mm)

➤ Passo 2: Pendure o inversor no suporte

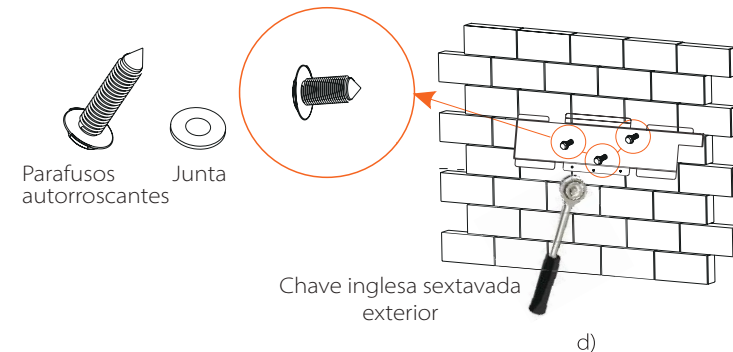
c) Insira o parafuso de expansão nos orifícios e utilize o martelo de borracha para o bater na parede;

d) O suporte está alinhado com o parafuso utiliza a chave inglesa sextavada exterior para aparafusar o parafuso autorroscante até que o parafuso de expansão emita um "bang".



Parafusos de expansão

Martelo de borracha c)

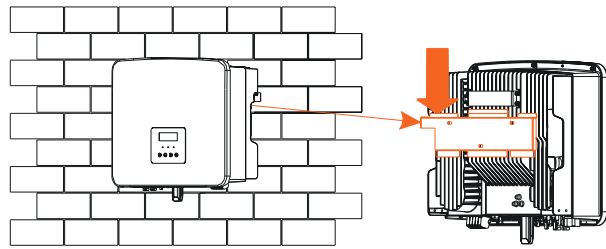


Parafusos autorroscantes Junta

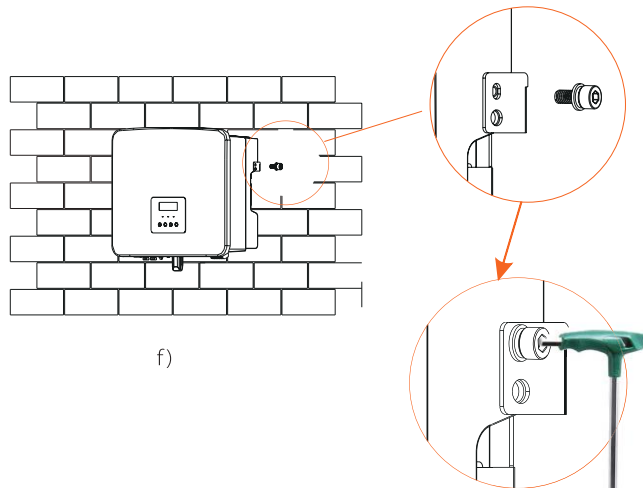
Chave inglesa sextavada exterior d)

➤ **Passo 3: Aperte o inversor e o suporte**

- e) Pendure a fivela no inversor na posição correspondente do plano traseiro;
- f) Utilize a chave inglesa sextavada exterior para apertar o parafuso sextavado interior do lado direito do inversor.



e)



f)

Chave inglesa sextavada exterior (Binário: 1,2±0,1 Nm)

6 Ligações Elétricas

6.1 Ligação PV

O inversor de série tem duas entradas PV. Selecione os módulos fotovoltaicos com bom desempenho e certificação de qualidade. A tensão de circuito aberto da série do módulo deverá ser inferior à tensão de entrada PV máxima especificada pelo inversor e a tensão de funcionamento deverá situar-se entre o intervalo de tensão MPPT.

Tabela 1: Limite de tensão de entrada máxima

Modelo	X1-Hybrid-3.0-D	X1-Hybrid-3.7-D	X1-Hybrid-5.0-D	X1-Hybrid-6.0-D	X1-Hybrid-7.5-D
Tensão de entrada CC máx.	X1-Hybrid-3.0-M	X1-Hybrid-3.7-M	X1-Hybrid-5.0-M	X1-Hybrid-6.0-M	X1-Hybrid-7.5-M
	600 V				



Aviso!

A tensão dos módulos fotovoltaicos é muito alta e é uma tensão perigosa. Aquando da cablagem, siga os regulamentos de eletricidade seguros.



Aviso!

Não ligue a terra o polo positivo ou negativo do módulo fotovoltaico!



Aviso!

Os seguintes requisitos do módulo PV devem ser aplicados a cada intervalo de entrada:

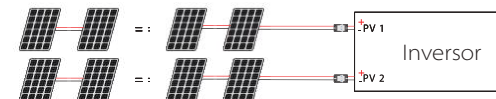
1. Mesmo modelo
2. Mesma quantidade
3. A mesma fila
4. O mesmo ângulo



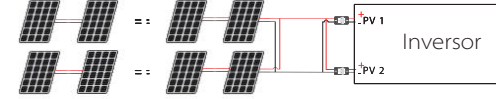
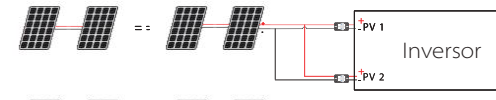
Aviso!

Os inversores de série apoiam os seguintes modos de conexão do módulo PV.

Método 1: Multi



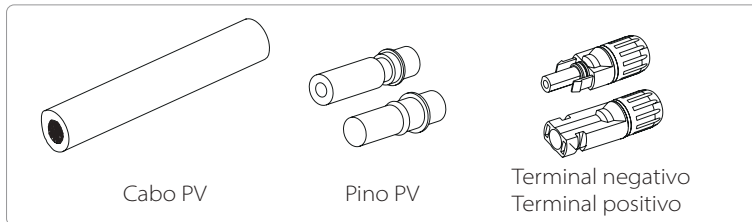
Método 2: Comun.



➤ Passo de Conexão

A cablagem da porta PV do inversor da série M foi concluída e poderá ser utilizada diretamente com a porta PV do X1-Matebox. A série D necessita de ser ligada de acordo com os passos seguintes.

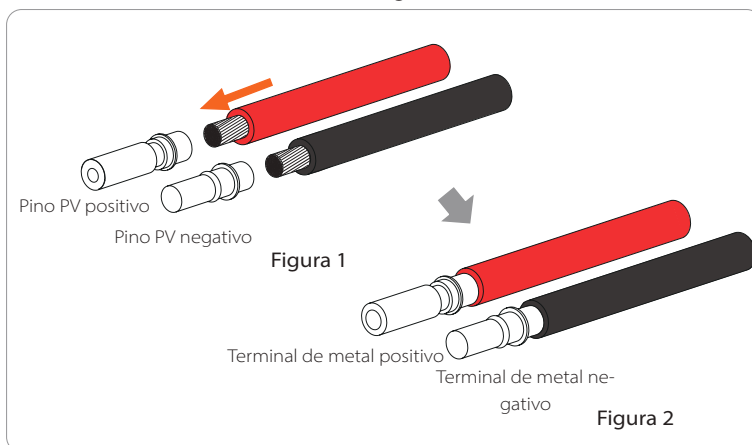
Passo 1. Desligue o interruptor CC, conecte o módulo PV, prepare um cabo PV de 4 mm², e encontre o terminal PV (+) e o terminal PV (-) na embalagem.



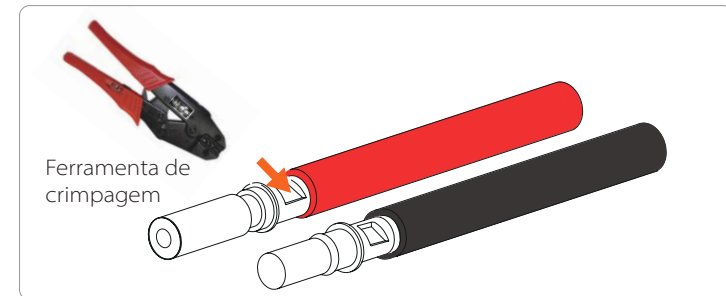
Passo 2. Utilize um decapante de fio para retirar a camada de isolamento de 7 mm da extremidade do fio.



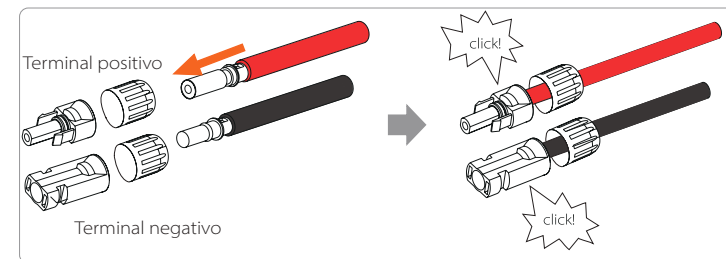
Passo 3. Aperte o cabo com a camada de isolamento retirada e insira-o no terminal de metal (ver Imagem 1), certifique-se de que todos os fios estão inseridos no terminal de metal (ver Imagem 2).



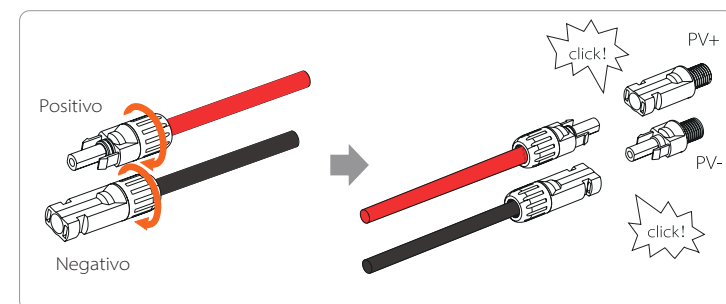
Passo 4. Aperte o contactos do pino PV e o arnês de cablagem para certificar-se de que a ligação fica apertada sem ficar solta.



Passo 5. A união PV divide-se em 2 partes - a tomada e a cabeça de aperto. Insira o cabo através da cabeça de aperto e a tomada oposta. Note que as linhas vermelha e preta correspondem a diferentes tomadas. Por fim, force o par de cabo na tomada, haverá um "clique" que indica que a conexão está concluída.



Passo 6. Aperte a cabeça de aperto e insira-a nas portas positiva e negativa (PV-/PV+) do inversor correspondente.



O que se indica é a localização das portas negativa e positiva do inversor (PV-/PV+).

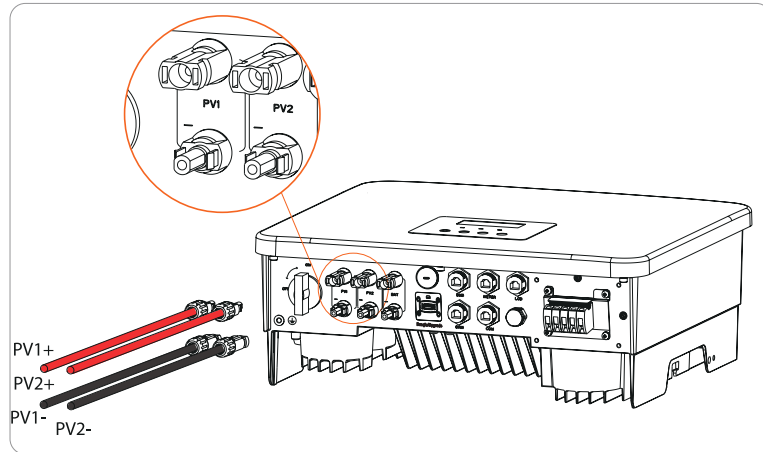
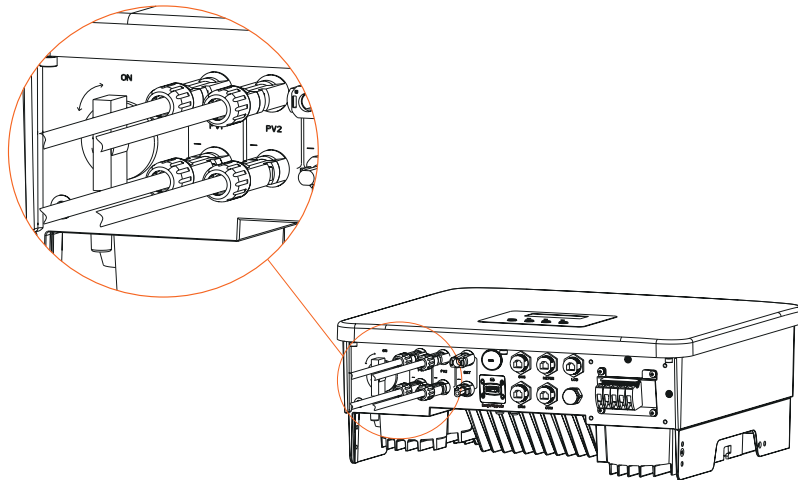


Diagrama esquemático do inversor PV conectado.



6.2 Conexão de Saída EPS (fora da rede) e Porta da Rede

O inversor de série é um inversor monofásico. Adequado para tensão nominal de 220/ 230/ 240 V, frequência é de 50/60 Hz. Para requisitos mais técnicos, consulte os requisitos da rede pública local.

➤ Ligação de porta de rede

Cabo de Rede e Microdisjuntor recomendados

Modelo	X1-Hybrid-3.0-DX	1-Hybrid-3.7-D	X1-Hybrid-5.0-DX	1-Hybrid-6.0-D	X1-Hybrid-7.5-D
Cabo (cobre)	4-6 mm ²	6-8 mm ²	8-10 mm ²	8-10 mm ²	8-10 mm ²
Microdisjuntor	32 A	40 A	50 A	50 A	50 A

Modelo	X1-Hybrid-3.0-M	X1-Hybrid-3.7-M	X1-Hybrid-5.0-M	X1-Hybrid-6.0-M	X1-Hybrid-7.5-M
Cabo (cobre)	3-4 mm ²	3-4 mm ²	4-6 mm ²	4-6 mm ²	6-8 mm ²
Microdisjuntor	25 A	25 A	32 A	32 A	40 A

EPS (Fora da rede) Cabo de Rede e Microdisjuntor recomendados

Modelo	X1-Hybrid-3.0-D	X1-Hybrid-3.7-D	X1-Hybrid-5.0-D	X1-Hybrid-6.0-D	X1-Hybrid-7.5-D
	X1-Hybrid-3.0-M	X1-Hybrid-3.7-M	X1-Hybrid-5.0-M	X1-Hybrid-6.0-M	X1-Hybrid-7.5-M
Cabo (cobre)	3-4 mm ²	3-4 mm ²	4-6 mm ²	4-6 mm ²	6-8 mm ²
Microdisjuntor	25 A	25 A	32 A	32 A	40 A

O disjuntor deve ser instalado entre o inversor e a alimentação principal e a carga não deve ser conectada diretamente ao inversor.

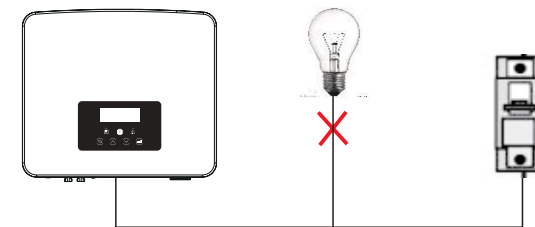


Figura: Ligação errada de carga e inversor

6.3 Diagrama de Bloco EPS (fora da rede)

O inversor de série tem uma função EPS (fora da rede). Quando a rede está conectada, as saídas do inversor passam pela porta da rede e quando a rede é desconectada, as saídas do inversor atravessam a porta EPS (fora da rede). A função EPS (fora da rede) pode ser conectada a parte da carga e pode ainda ser utilizada para conectar-se a todas as cargas. Consulte o diagrama seguinte para cablagem.

Para ser compatível com todas as cargas, necessitará de uma adição de um acessório. Se necessitar de uma solução, contacte o nosso departamento de vendas.

➤ Diagrama de cablagem EPS (fora da rede)

Para as diferentes regras de cablagem locais, consulte o diagrama abaixo. Selecione o método de cablagem adequado de acordo com as regras de cablagem locais:

Diagrama A: A linha neutra e a linha PE estão separadas uma da outra e a carga comum é conectada à porta EPS (fora da rede); (para a maioria dos países)

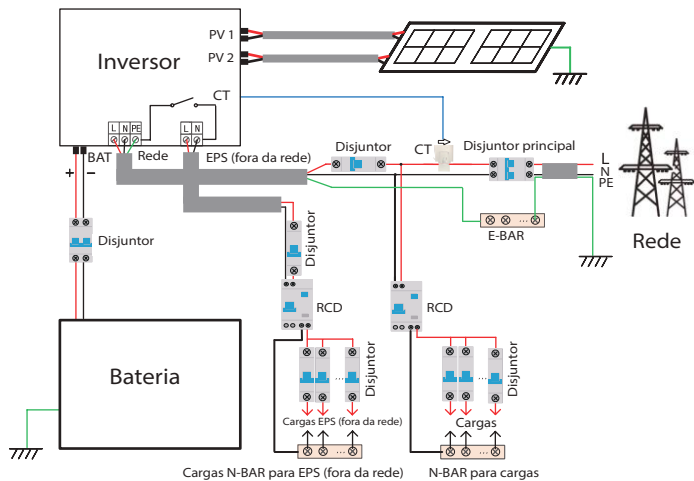


Diagrama B: A linha neutra e a linha PE estão separadas uma da outra, todas as cargas se conectam à porta EPS (fora da rede); (para a maioria dos países)

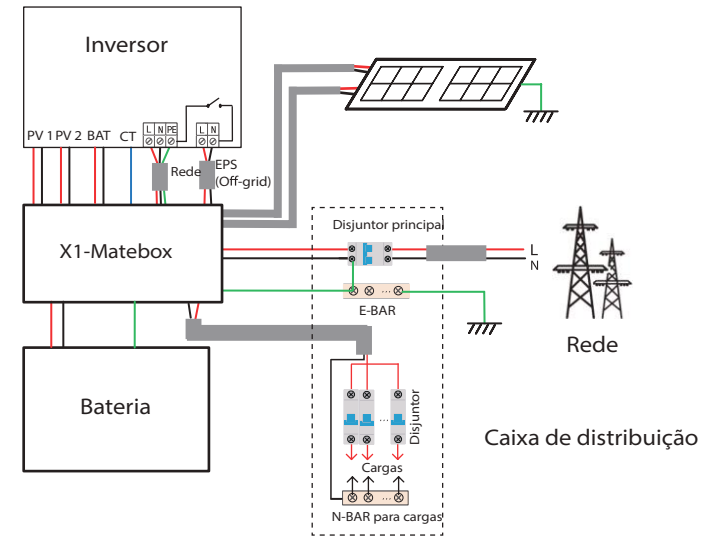


Diagrama C: A linha neutra e a linha PE são combinadas juntas e a carga comum é conectada à porta EPS (fora da rede); (Aplica-se na Austrália)

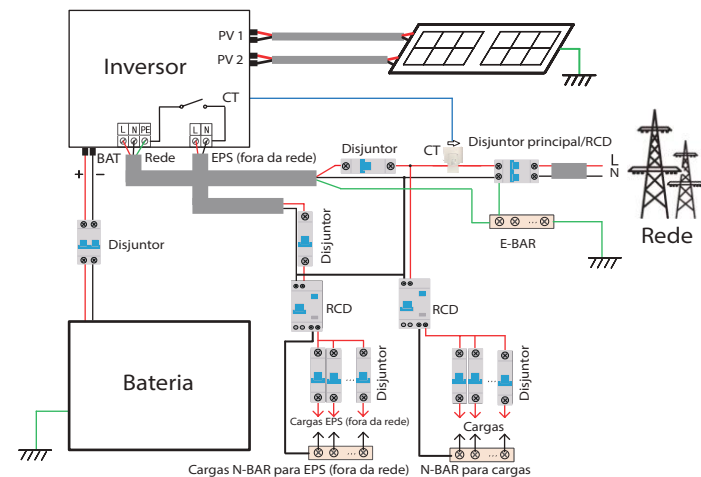
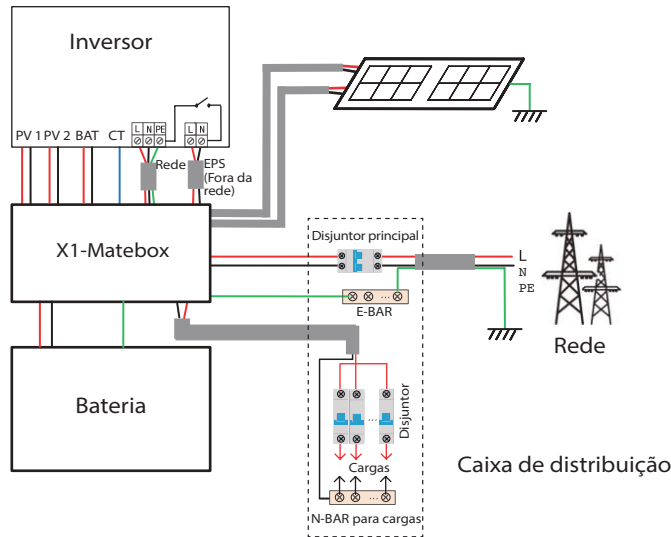


Diagrama D: A linha neutra e a linha PE estão combinadas, todas as cargas se conectam à porta EPS (fora da rede); (Aplica-se na Austrália)



X1-Matebox é uma cablagem conveniente e acessório que podem realizar carga total EPS (fora da rede). Para mais informações, consulte X1-Matebox. Se necessitar de comprar X1-Matebox, contacte-nos.


Aviso!

Em esquema de carga completa **Diagrama B** e **Diagrama D**, configurar "Matebox" para "Ativa" em Configurações;
 O cliente Australiano deve encurtar as linhas N da Rede e a EPS (fora da rede) na X1-Matebox.
 Se o seu método de cablagem local não seguir o guia de operação cima, especialmente no fio de neutro, fio de terra, fio RCD, contacte a sua empresa antes da operação.

➤ Requisitos de carga EPS (fora da rede)

Aviso!






Certifique-se de que a potência nominal de carga EPS (fora da rede) está dentro do intervalo de potência de saída nominal EPS (fora da rede), caso contrário, o inversor irá reportar um aviso de "sobrecarga".

 Quando ocorre "sobrecarga", ajuste a potência de carga para se certificar de que está dentro do intervalo de potência de saída nominal EPS (fora da rede) e o inversor irá automaticamente voltar ao normal.

Para cargas não lineares, certifique-se de que a potência de corrente de arranque está dentro do intervalo de potência de saída nominal EPS (fora da rede). Quando a corrente de configuração é inferior à corrente de entrada CC máxima, a capacidade e a tensão da bateria de lítio e da bateria de ácido de chumbo irão diminuir linearmente.

A tabela seguinte mostra algumas cargas comuns para sua referência.

Aviso: Verifique com o fabricante as cargas indutivas de potência alta.

Conteúdo	Potência		Equipamento comum	Instância		
	Arranque	Nominal		Equipamento	Arranque	Nominal
Carga resistiva	X 1X	1	 Luz incandescente	 100 W Luz incandescente	100 VA (W)	100 VA (W)
Carga indutiva	X 3~5	X 2	  Ventoinha Frigorífico	 150 W Frigorífico	450 - 750 VA(W)	300 VA (W)

➤ Passo de conexão de rede e EPS (fora da rede)

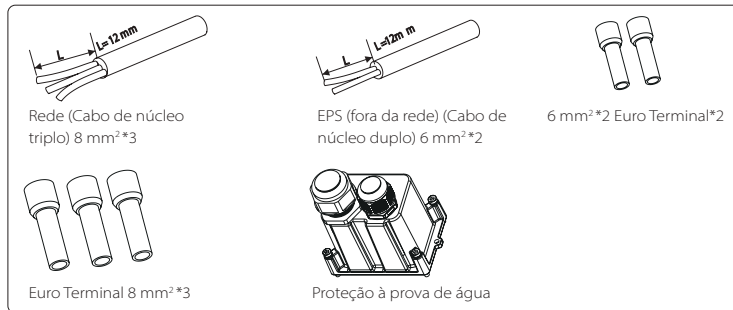
- Requisitos de conexão

Aviso: Verifique a tensão da rede e compare com o intervalo de tensão (consultar os dados técnicos).

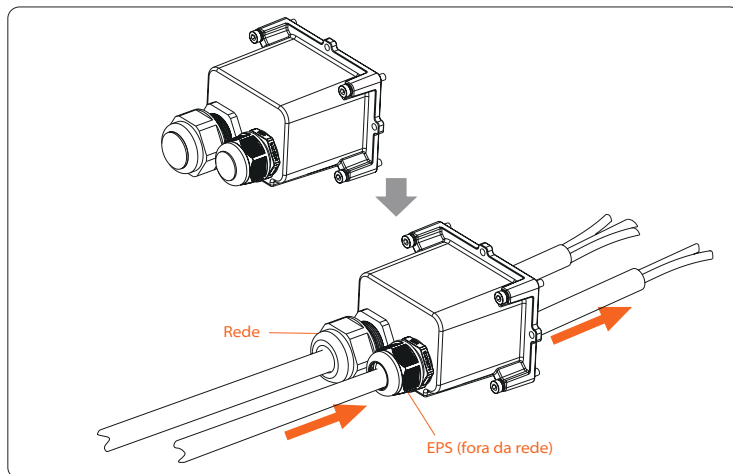
Desconecte a placa de circuito de todas as fontes de alimentação para evitar choque elétrico.

As portas de Rede e EPS (fora da rede) do inversor de série M foram conectadas, para detalhes de instalação específicos, consulte o Guia de Instalação Rápida X1-Matebox. A série D necessita de ser ligada de acordo com os passos seguintes.

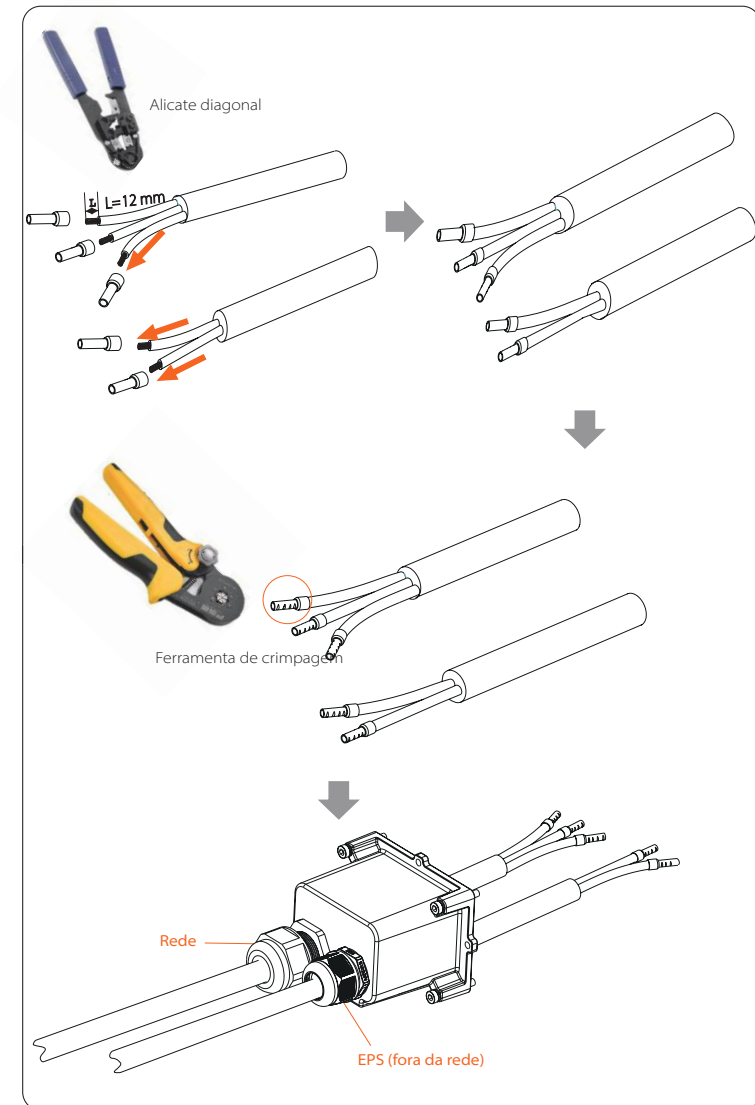
Passo 1. Prepare o cabo de rede (fio de três núcleos) e um cabo EPS (fora da rede) (fio de dois núcleos) e depois encontre o terminal Europeu e a proteção à prova de água no saco de acessórios.



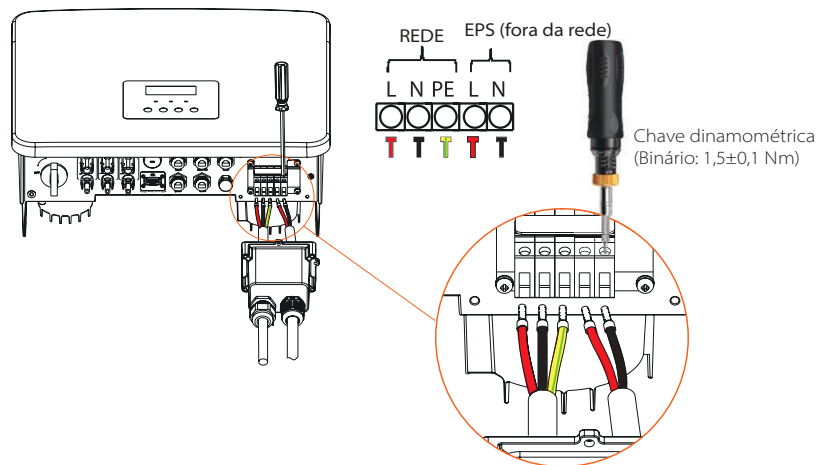
Passo 2. Os cabos Rede e EPS (fora da rede) atravessa as portas Rede e EPS (fora da rede) correspondentes da proteção à prova de água.



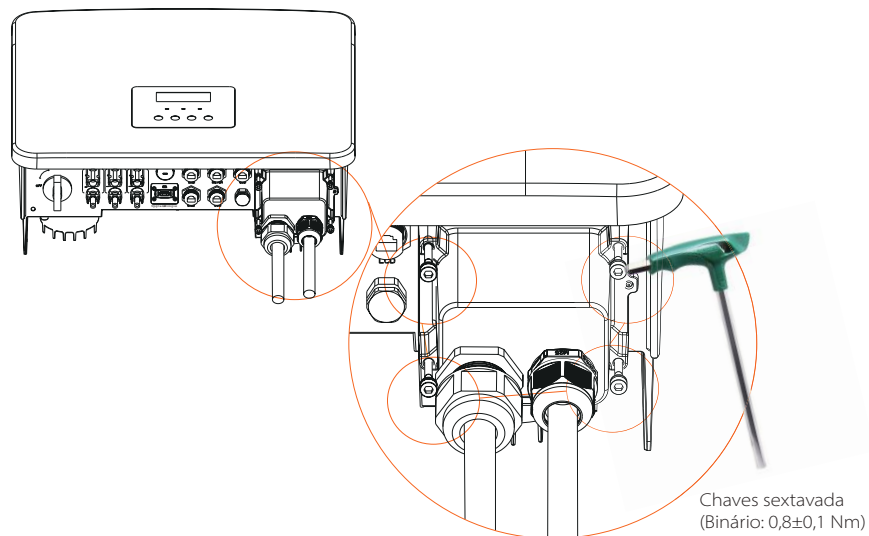
Passo 3. Remova a camada de isolamento de 12 mm na extremidade do fio. Insira os terminais de estilo Europeu, respetivamente, a certifique-se de que as extremidades decapadas são inseridas no terminal de estilo Europeu e, finalmente, utilize alicate de crimpagem para prensar ligeiramente.



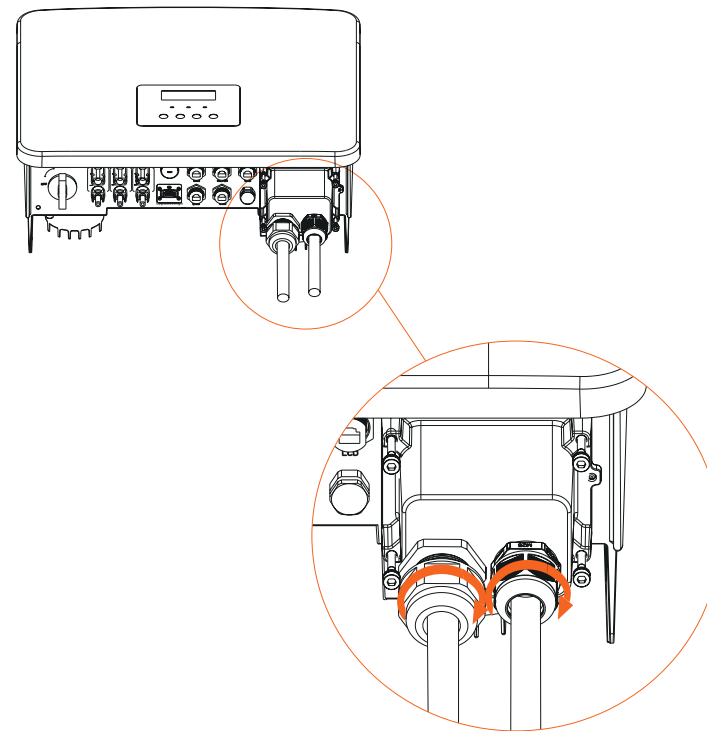
Passo 4. Encontre o local da interface CA no inversor, insira os terminais crimpados nos terminais UW10 L, N e P de acordo com a sequência de fio e utilize uma chave de fendas de cabeça chata para apertar os parafusos. (Binário: $1,5 \pm 0,1$ Nm)



Passo 5. Instale a proteção à prova de água CA e aperte os parafusos dos quatro lados da proteção à prova de água com uma chave Allen.



Passo 6. Aperte a cabeça de aperto à prova de água.



6.4 Ligação da Bateria

➤ Requisitos de conexão

O sistema de carga e descarga do inversor de série pode ser equipado com bateria de ácido chumbo e bateria de lítio de alta tensão.

Note que a tensão máxima da bateria não deve exceder 480 V, a comunicação de bateria deverá ser compatível com este inversor.

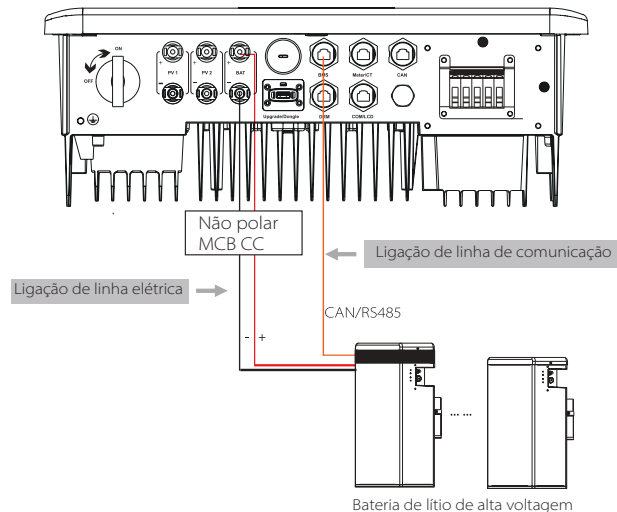
➤ Disjuntor da bateria

Antes de conectar a bateria, deve ser instalado um MCB CC não polar para assegurar segurança.

Antes da manutenção, o inversor deverá ser desconectado em segurança.

Modelo	X1-Hybrid-3.0-D	X1-Hybrid-3.7-D	X1-Hybrid-4.6-D	X1-Hybrid-5.0-D	X1-Hybrid-6.0-D	X1-Hybrid-7.5-D
	X1-Hybrid-3.0-M	X1-Hybrid-3.7-M	X1-Hybrid-4.6-M	X1-Hybrid-5.0-M	X1-Hybrid-6.0-M	X1-Hybrid-7.5-M
Voltagem	A voltagem nominal do disjuntor CC deverá ser superior à voltagem máxima da bateria.					
Corrente[A]	32A					

➤ Diagrama de ligação da bateria



Aviso:
 Aquando da utilização de baterias, recomenda-se que o número de controlo da bateria (T-BAT-5.8) seja 1 e o número de módulos da bateria (HV11550 é 0-2; o número de controlo de bateria (MC0600) é 1 e o número de módulos da bateria (HV10230) é de 1-4 unidades.

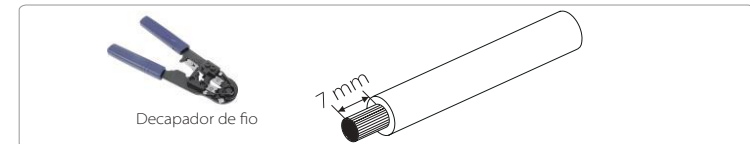
➤ Passos de ligação da bateria

A linha de ligação da porta da bateria do inversor de série M está na X1-Matebox, basta conectá-la. É necessário ligar a série D de acordo com os passos seguintes.

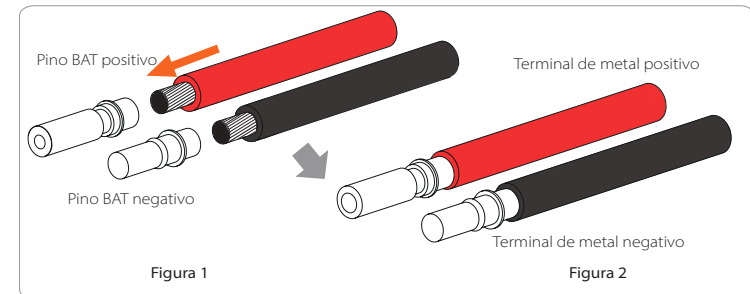
Passo 1. Desligue o interruptor CC, conecte o módulo BAT, prepare uma linha elétrica de 6 mm² e encontre o terminal BAT (+) e o terminal BAT (-) no pacote.



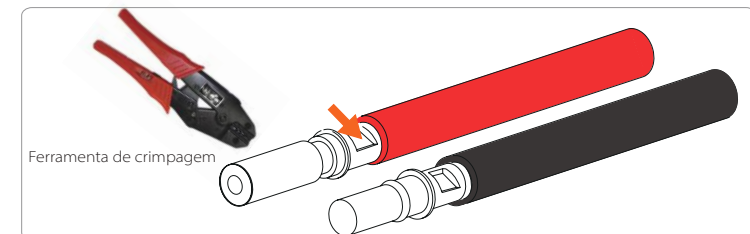
Passo 2. Utilize um decapante de fio para retirar a camada de isolamento de 7 mm da extremidade do fio.



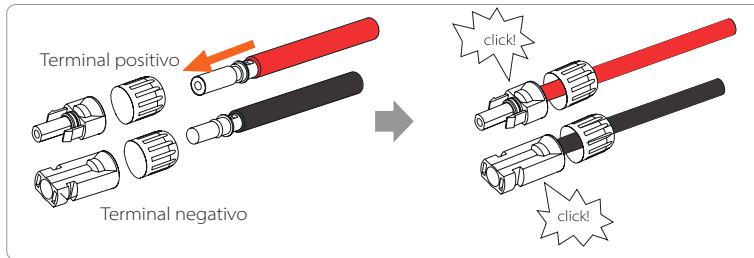
Passo 3. Aperte o cabo com a camada de isolamento retirada e insira-o no terminal de metal (ver Imagem 1), certifique-se de que todos os fios estão inseridos no terminal de metal (ver Imagem 2).



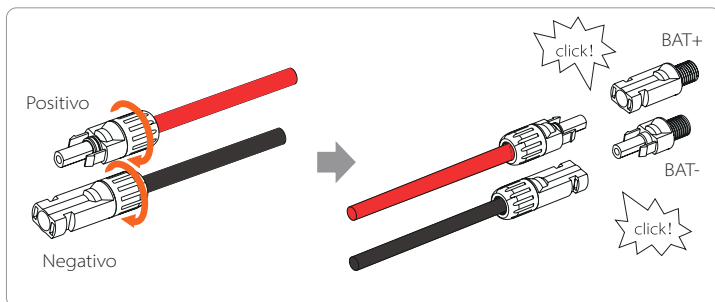
Passo 4. Aperte o contactos do pino BAT e o arnês de cablagem para certificar-se de que a ligação fica apertada sem ficar solta.



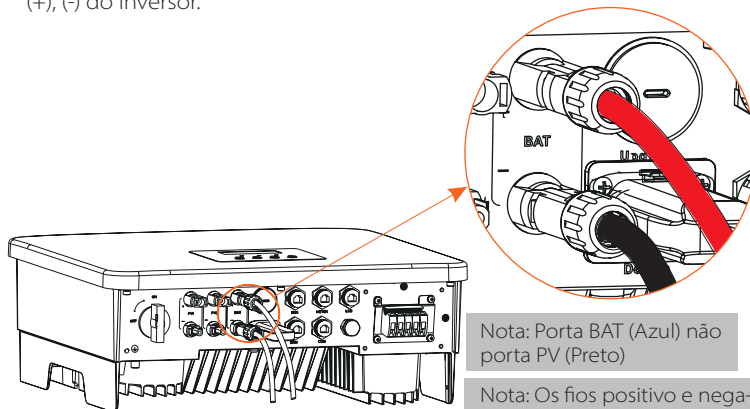
Passo 5. A união BAT divide-se em 2 partes - a tomada e a cabeça de aperto. Insira o cabo através da cabeça de aperto e a tomada oposta. Note que as linhas vermelha e preta correspondem a diferentes tomadas. Por fim, force o par de cabo na tomada, haverá um "clique" que indica que a conexão está concluída.



Passo 6. Aperte a cabeça de aperto e insira as portas negativa e positiva correspondentes (BAT-/BAT+) do inversor.



Passo 7. Insira as linhas elétricas de bateria na porta BAT correspondentes (+), (-) do inversor.



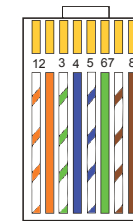
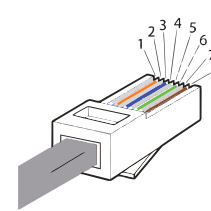
Nota: Porta BAT (Azul) não porta PV (Preto)

Nota: Os fios positivo e negativo da bateria não podem ser invertidas!

➤ Ligação de comunicação

Definição de porta BMS

A interface de comunicação entre o inversor e a bateria utiliza o conector à prova de água com RJ45.



- 1) Branco com riscas laranja
- 2) Laranja
- 3) Branco com riscas verdes
- 4) Azul
- 5) Branco com riscas azuis
- 6) Verde
- 7) Branco com riscas castanhos
- 8) Castanho

PIN	1	2	3	4	5	6	7	8
Definição	BAT_TEMP	GND	GND	BMS_CANH	BMS_CANL	X	BMS_485A	BMS_485B



Aviso!

Após a comunicação BMS entre a bateria e o inversor está terminado, a bateria irá funcionar normalmente.

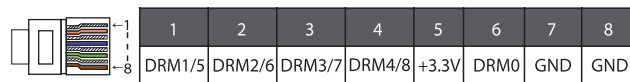
6.5 Ligação de comunicações

6.5.1 Introdução à Comunicação DRM

Este inversor pode suportar a resposta de sinal de controlo externo como, por exemplo, cumprindo com os requisitos reguladores AS4777.

➤ **Requisitos DRM (requisitos reguladores AS4777)**

Modo	Requisito
DRM0	Dispositivo de desconexão de operação
DRM1	Não consome eletricidade
DRM2	Não consome mais de 50% da potência nominal
DRM3	Não consome mais de 75% da potência nominal E potência reativa fonte se capaz
DRM4	Aumenta o consumo de potência (sujeito a restrições de outros DRM ativos)
DRM5	Não gera eletricidade
DRM6	Não gera mais de 50% da potência nominal
DRM7	Não gera mais de 75% da potência nominal E potência reativa fonte se capaz
DRM8	Aumenta a geração de potência (sujeito a restrições de outros DRM ativos)



Aviso!

Para função AS4777, atualmente apenas PIN6 (DRM0) e PIN1 (DRM1/5) são funcionais, outras funções PIN estão em desenvolvimento.

6.5.2 Introdução à Comunicação CT/Medidor

O inversor deverá funcionar com um medidor elétrico ou sensor de corrente (CT abreviado) para monitorizar a utilização de eletricidade doméstica. O medidor de eletricidade ou CT pode transmitir dados de eletricidade relevantes ao inversor ou plataforma, que é conveniente para utilizadores lerem em qualquer altura.

Os utilizadores podem escolher utilizar medidores elétricos ou CT de acordo com a procura.

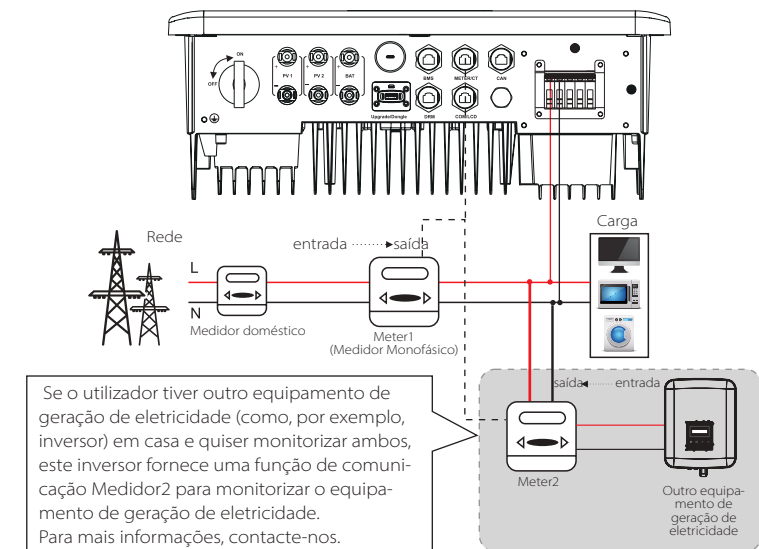
Note que a marca medidor/CT exigida por nós deve ser utilizada.

Aviso!

O medidor ou CT deve ser conectado ao inversor, caso contrário, o inversor irá encerrar e o alarme "avaria de medidor" irá disparar. Os medidores inteligentes devem ser autorizados por nós, por um terceiro ou outras empresas. Um medidor não autorizado poderá não coincidir com o inversor.

A nossa empresa não se responsabilizará pelo impacto causado pela utilização de outros eletrodomésticos.

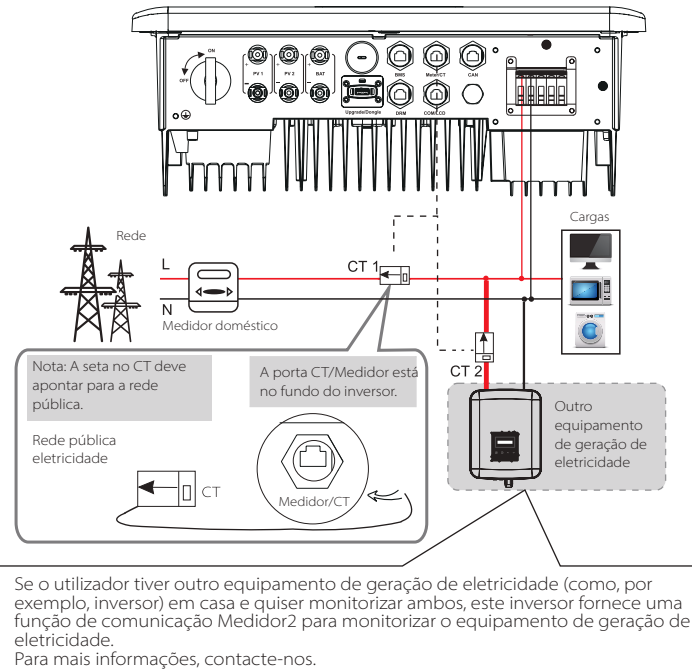
➤ **Diagrama de ligação do medidor de eletricidade**



➤ **Conexão CT**

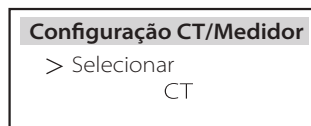
O sensor atual mede a corrente no fio ativo entre o inversor e a rede pública.

• **Diagrama de ligação CT**



• **Configurações LCD**

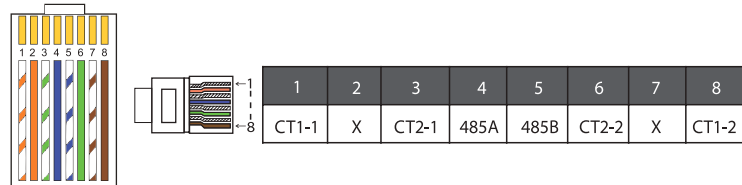
Para seleccionar CT, necessita de entrar na configuração Utilizar, entre na Configuração CT/Medidor.



• **Aviso para ligação CT:**

Aviso!

- Não coloque o CT no fio N ou no fio de terra.
- Não coloque o CT na linha L e a linha L ao mesmo tempo.
- Não coloque o CT do lado onde a seta aponta para o inversor.
- Não coloque o CT em fios não isolados.
- O comprimento de cabo entre CT e inversor não deve exceder os 100 metros.
- Após o CT estar conectado, evite que o clipe CT caia. Recomenda-se que enrole o clipe CT em círculos com fita isoladora.



Aviso!

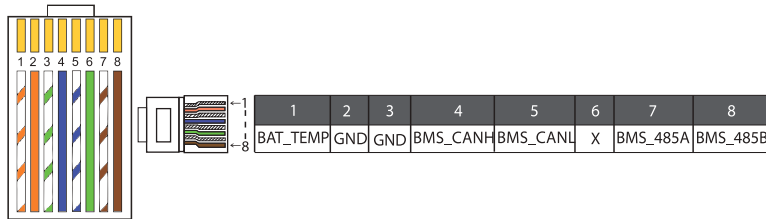
Apenas uma das ligações Medidor e CT pode ser seleccionada. O cabo do medidor entra no terminal 4 e 5 do pin; Cabo CT entra no terminal 1 e 8 do pin; o cabo CT reservado entra no terminal 3 e 6 do pin. Se necessitar desta funcionalidade, contacte-nos para assistência.

Aviso!

Se dois medidores tiverem sido conectados ao sistema, os cabos da comunicação dos medidores deverão ser conectados em paralelo, ou seja, 485A e 485B.

➤ Cabo de comunicação BMS

O pino BMS é definido como se indica:



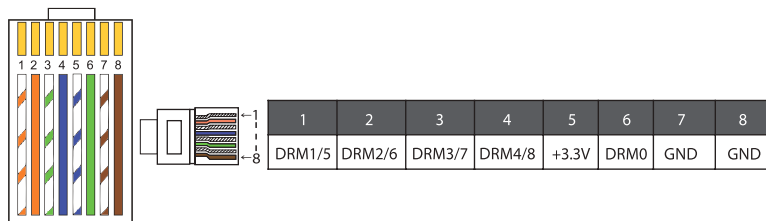
Aviso!



A porta BMS no inversor é a porta de comunicação para conectar a bateria. A porta de comunicação na bateria de lítio deve ser consistente com a definição dos pinos 4, 5, 7 e 8 acima.

➤ Cabo de comunicação DRM

O pino DRM é definido como se indica:



Aviso!



Atualmente, existem apenas PIN6 (DRM0) e PIN1 (DRM1/5) e outras funções são em desenvolvimento.

6.5.3 Conexão Paralela

Os inversores de série fornece função paralela e até 2 inversores podem ser conectados num sistema. Neste sistema, um inversor é configurado como "inversor mestre" e o outro inversor é colocado em estado "inversor escravo" e os inversores são conectados para comunicar através da linha CAN. O conversor "controla o inversor escravo".

Aviso!



Série D e Série M+ X1 MATEBOX BASIC suporta função paralela. Série M + X1 MATEBOX ADVANCED não suporta a função paralela.

➤ Diagrama do Sistema

Diagrama do sistema aplicado a medidores de eletricidade:

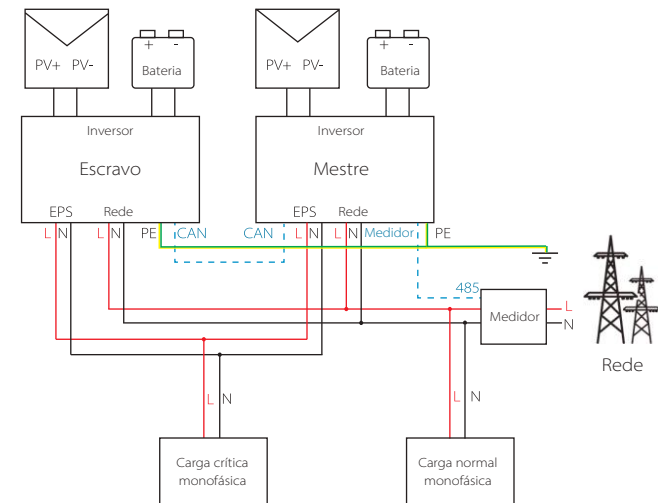
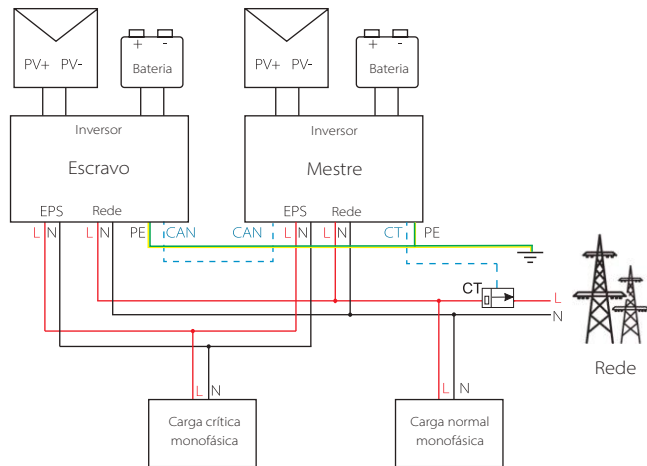


Diagrama do sistema aplicado a CT de sensor de temperatura:



➤ Modos de trabalho em sistema paralelo

Existem três modos de trabalho em sistema paralelo e o seu reconhecimento de diferentes modos de trabalho do inversor irão ajudar a entender melhor o sistema paralelo, portanto, leia-os cuidadosamente antes da operação..

Modo livre	Apenas quando nenhum dos inversores for configurado para "Mestre", ambos os inversores estão em modo livre no sistema.
Modo Mestre	Quando um inversor for configurado como "Mestre", este inversor entra em modo mestre. O modo mestre pode ser alterado para modo livre.
Modo Escravo	Assim que um inversor for configurado como "Mestre", outro inversor irá entrar em modo escravo automaticamente. O modo escravo não pode ser alterado de outros modos através da configuração LCD.

➤ Configurações LCD e Operação de Cablagem

Nota: Antes da operação, certifique-se de que o inversor cumpre as seguintes três condições:

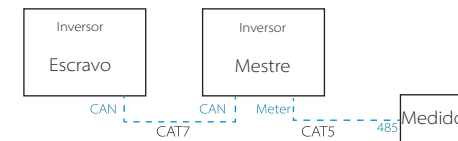
1. A versão de software de todos os inversores é a mesma;
2. O intervalo de potência de todos os modelos de inversores é a mesma;
3. O tipo e a quantidade de baterias conectadas a todos os inversores são iguais;

Caso contrário, esta função não pode ser utilizada.

Passo1: Conecte toda a comunicação dos inversores juntos conectando os cabos de rede CAT7 entre as portas CAN.

- Insira um lado do cabo CAT7 na primeira porta CAN do inversor e o outro lado na porta CAN do inversor seguinte.

- Insira um lado do Medidor de cabo CAT5 e o outro lado na porta do Medidor o inversor mestre - Insira um lado do medidor de cabo CAT5 e o outro lado na porta do medidor ao inversor mestre.



➤ Definição de PIN CAN

	1	2	3	4	5	6	7	8
	485A	485B	VCC	CANH	CANL	GND	SYN1	SYN2

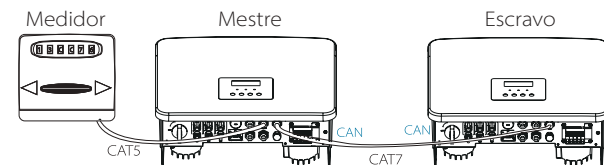
Step2: Ligue a alimentação de todo o sistema, encontre o inversor conectado ao medidor, entre na página de configurações do ecrã LCD do inversor, clique nas configurações paralelas e selecione "controlo mestre".

Advance

Configurações EPS
Configurações Paralelas
Limite do Disjuntor Principal

Configurações Paralelas

> Configurações
Mestre



Step3: Desativar "configurações - Configurações avançadas - ATS Externo" em ambos os inversores escravo e mestre.

➤ Como remover o sistema paralelo

Se um inversor quiser sair deste sistema paralelo, realize os passos abaixo:

- Passo1: Desconecte todos os cabos de rede na porta CAN.
- Passo2: Entre na página de configurações e clique em configurações paralelas e escolha "Livre".

Nota!



- Se um inversor escravo for configurado para modo "Livre", mas não for desconectado o cabo de rede, este inversor irá voltar ao modo "escravo" automaticamente.
- Se um inversor escravo for desconectado com outro inversor, mas não for configurado para modo "Livre", este inversor irá parar de funcionar e manter o estado "em espera".

➤ Visor LCD

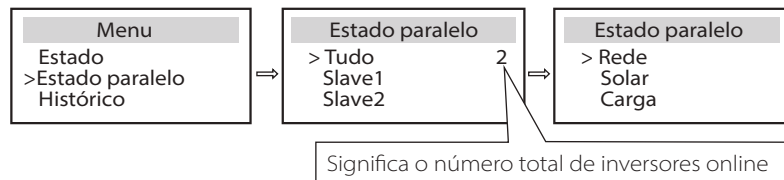
Visor principal:

Assim que o inversor entrar no sistema paralelo, o "rendimento hoje" será substituído por "Classe de Inversor" e o erro relevante paralelo tem uma prioridade superior do que outros erros e será mostrado primeiro no visor principal.

Potência Hoje	5688W	20.5KWh	67%	⇒	Potência Paralela	5688W	Master	67%	⇒	Potência Paralela	5688W	Slave1	67%
Bateria					Bateria					Bateria			
Normal					Normal					Normal			

Visor de estado:

O utilizador pode obter todos os dados de estado do inversor mestre. Potência do sistema e potência de inversor escravo individual podem ser obtidos no visor de estado do inversor mestre.



➤ Função de Controlo Paralela

O inversor mestre tem um chumbo absoluto no sistema paralelo para controlar a gestão de energia do inversor escravo e controlo de despacho. Assim que o inversor mestre tiver algum erro e deixar de funcionar, o inversor escravo irá parar simultaneamente. Mas o inversor mestre é independente do inversor escravo para trabalhar e não será afetado pelo erro do inversor escravo.

O sistema em geral irá funcionar de acordo com os parâmetros de configuração do inversor mestre e a maioria dos parâmetros de configuração do inversor escravo serão mantidos, mas não cancelados. Assim que o inversor escravo sair do sistema e estiver a funcionar como unidade independente, todas as configurações serão reexecutadas.

O resto desta secção cobre importantes funções de controlo paralelas e a tabela na página seguinte mostra que opções de LCD são controladas pelo inversor mestre e quais podem trabalhar de forma independente.

Configuração de modo desligado:

O modo off só pode ser configurado pelo inversor mestre (prima longamente o botão ESC no LCD).

Configuração de segurança:

A proteção de segurança do sistema é cancelada pela segurança do inversor mestre. O mecanismo de proteção do inversor escravo só será ativado pelas instruções do inversor mestre.

Configuração de auto utilização:

Se o sistema estiver a funcionar em modo de auto utilização, note que o Limite de Potência de Alimentação configurado do inversor mestre é para o sistema em geral e o conjunto correspondente do inversor escravo é inválido.

Configuração de fator de potência:

Todas as configurações sobre fator de alimentação são para o sistema em geral e as configurações correspondentes do inversor escravo são inválidas.

Configuração de controlo remoto:

As instruções de exigência remota recebidas pelo inversor mestre serão interpretadas como instruções de exigência para o sistema em geral.

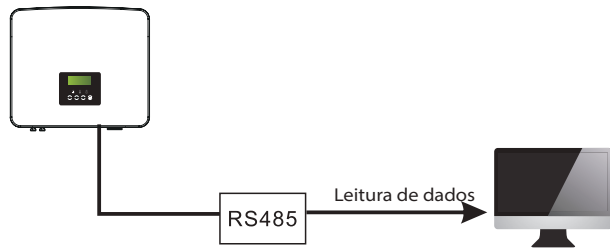
6.5.4 Comunicação COM

A interface de comunicação COM é principalmente fornecida para personalização do segundo passo da utilização de desenvolvimento. O inversor suporta o controlo do equipamento externo ou controlo de equipamento externo através de comunicação. Por exemplo, o inversor ajusta o modo de trabalho da bomba de calor e etc.

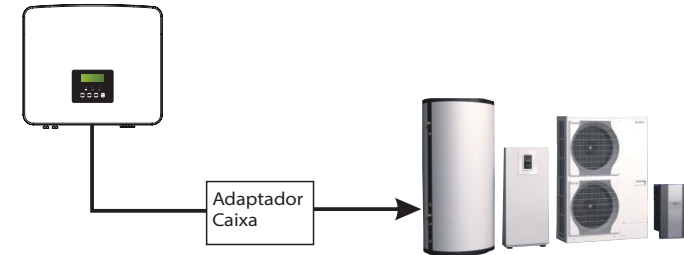
➤ Ocasião de aplicação

COM é uma interface de comunicação padrão através da qual os dados de monitorização do inversor podem ser obtidos diretamente. Além disso, dispositivos de comunicação externa podem ser conectados para realizar o desenvolvimento secundário do inversor. Para ancoragem técnica específica, contacte-nos.

• Equipamento de comunicação externa controla o inversor



• Equipamento externo de controlo de comunicação do inversor



➤ Definição de PIN COM

	1	2	3	4	5	6	7	8
	Drycontact_A(in)	Drycontact_B(in)	+13V	485A	485B	GND	Drycontact_A(out)	Drycontact_B(out)

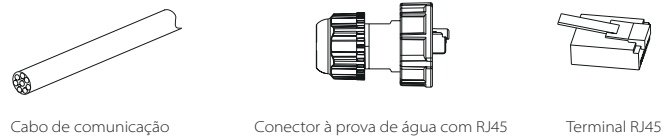
Aviso!



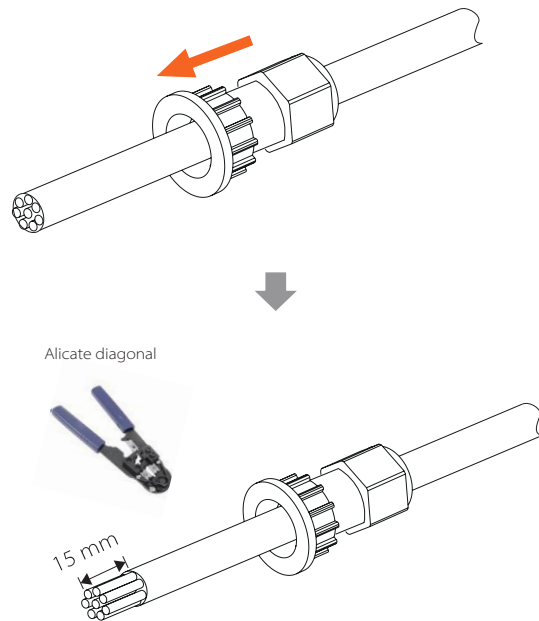
Os clientes podem comunicar ou controlar o inversor e dispositivos externos através da interface COM. Os utilizadores profissionais podem utilizar pinos 4 e 5 para realizar aquisição de dados e funções de controlo externo. O protocolo de comunicação é Modbus RTU. Para mais detalhes, contacte-nos. Se o utilizador quiser utilizar o contacto seco do inversor para controlar o equipamento externo (como, por exemplo, bomba de calor) pode ser utilizado com a nossa Caixa Adaptadora. Para mais detalhes, consulte o Manual de Instalação Rápida da Caixa Adaptadora.

6.5.5 Passos de Conexão de Comunicação

Passo 1. Prepare um cabo de comunicação e depois encontre o adaptador de comunicação no saco de acessórios.



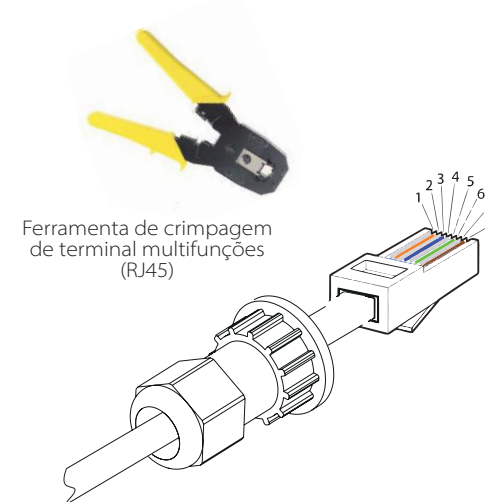
Passo 2. Insira o cabo de comunicação através do adaptador de comunicação e retire a camada de isolamento exterior de 15 mm.



Passo 3. Insira os cabos de comunicação preparados nos terminais RJ45 em sequência, e depois utilize o alicate de crimpagem do cabo de rede para os premir ligeiramente.

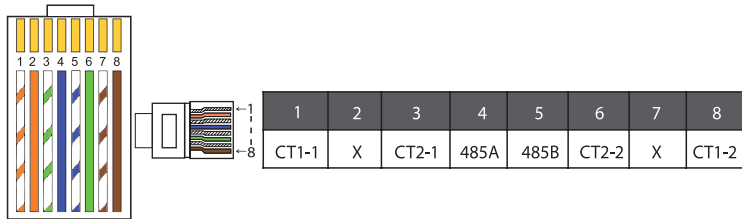



- 1) Branco com riscas laranja
- 2) Laranja
- 3) Branco com riscas verdes
- 4) Azul
- 5) Branco com riscas azuis
- 6) Verde
- 7) Branco com riscas castanhos
- 8) Castanho



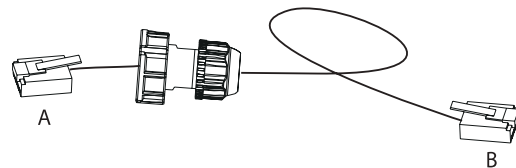
➤ **Cabo de comunicação MEDIDOR/CT**

Pino MEDIDOR/CT definido como se indica:

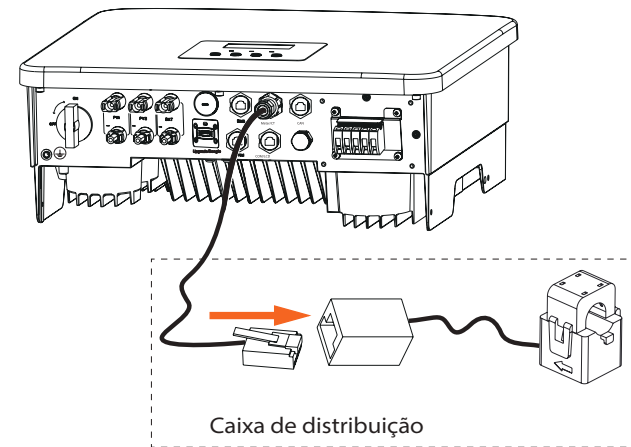



Aviso!
 Apenas uma das ligações Medidor e CT pode ser selecionada. O cabo do medidor entra no terminal 4 e 5 do pin; Cabo CT entra no terminal 1 e 8 do pin; o cabo CT2 entra no terminal 3 e 6 do pin.

1) Os utilizadores podem personalizar o comprimento do cabo de comunicação CT. O pacote de acessórios fornece 1*RJ45 e 1*conector à prova de água com terminais RJ45. Quando o cabo CT estiver concluído, conecte o terminal A à porta "CT/MEDIDOR" do inversor e aperte o parafuso à prova de água e conecte o terminal B ao acoplador RJ45.

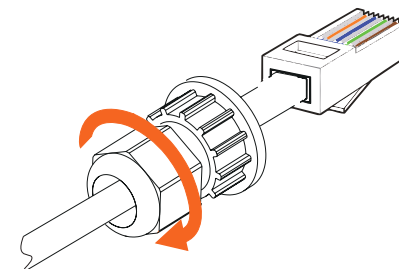


2) Um lado do cabo terminado, o conector à prova de água com RJ45 é inserido no inversor e um lado do terminal RJ45 é inserido na conexão CT.

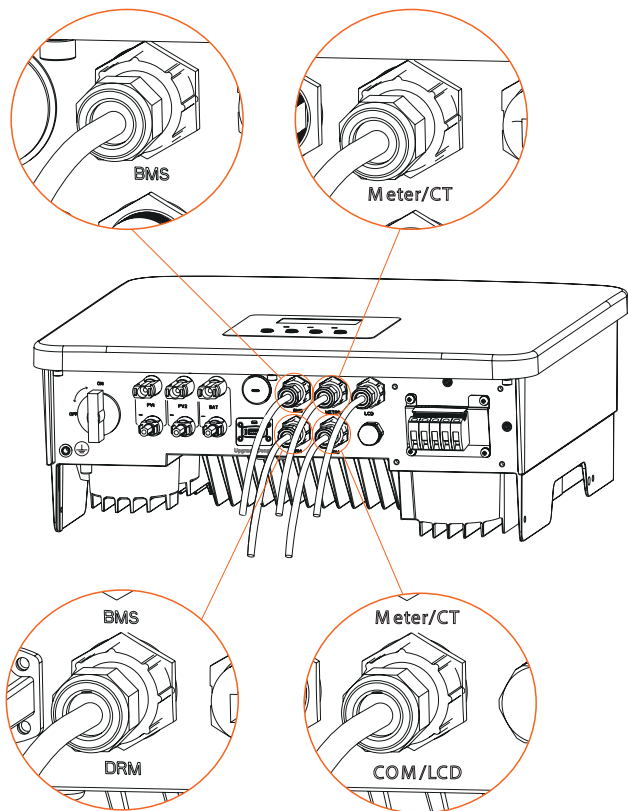


Aviso!
 Quando da instalação, tome atenção à resistência à água. Todas as partes conectadas de CT devem ser colocadas no armário de distribuição.

Passo 4. Aperte a linha de comunicação Medidor/CT/BMS completa e aperte a tomada à prova de água.



Passo 5. Finalmente, encontre as portas COM, MEDIDOR, CT, DRM, LCD correspondentes no inversor e insira o cabo de comunicação nas portas correspondentes.



6.6 Ligação de terra (Obrigatória)

O utilizador deverá realizar duas ligações de terra: uma ligação de terra revestida e uma ligação de terra equipotencial. Isto evita choque elétrico.

Aviso: Se a extremidade PV do inversor não estiver ligada a terra, o inversor irá acender uma luz vermelha. Inspeccione e reporte Avaria ISO. Este inversor cumpre com a cláusula IEC 62109-02 13.9 da monitorização de alarme de erro de terra.

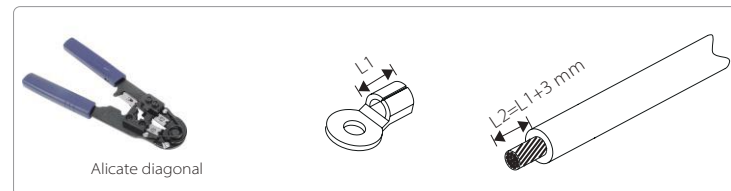
A porta de fio de terra do inversor de série foi conectada e a série D necessita de ser ligada de acordo com os passos seguintes.

➤ Passos de ligação de terra

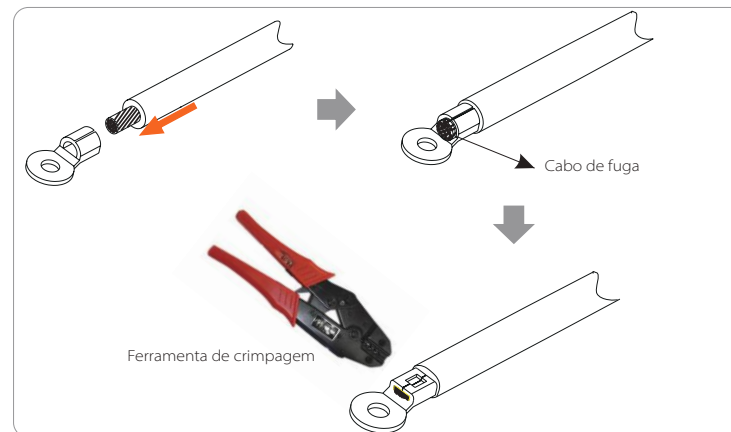
Passo 1. Prepare um cabo de um núcleo (4 mm²) e depois encontre o terminal de terra nos acessórios.



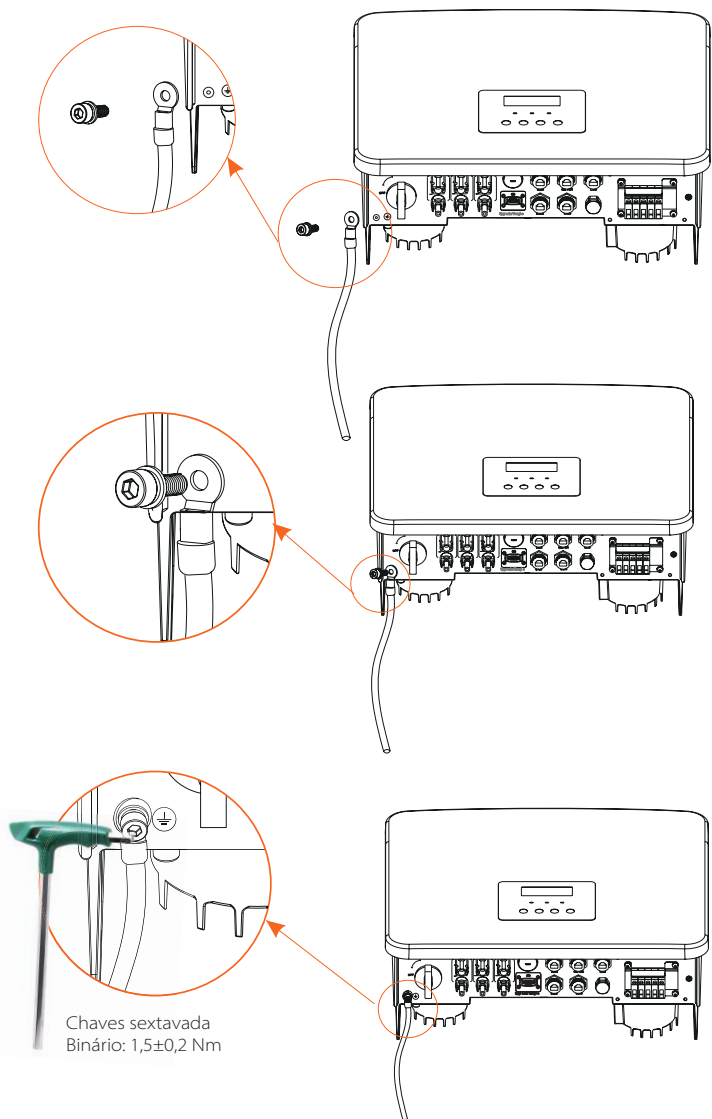
Passo 2. Retire o isolamento do cabo de terra (comprimento "L2"), insira o cabo decapado no terminal do anel e depois fixe-o.



Passo 3. Insira o cabo decapado no terminal OT e aperte o terminal com uma ferramenta de crimpagem de terminal.



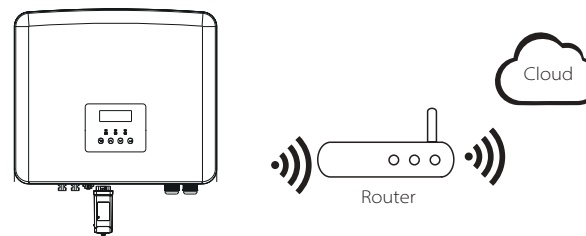
Passo 4. Encontre a porta de ligação a terra no inversor e aparafuse o fio de terra no inversor com uma chave sextavada M5.



6.7 Ligação de monitorização (Acessórios)

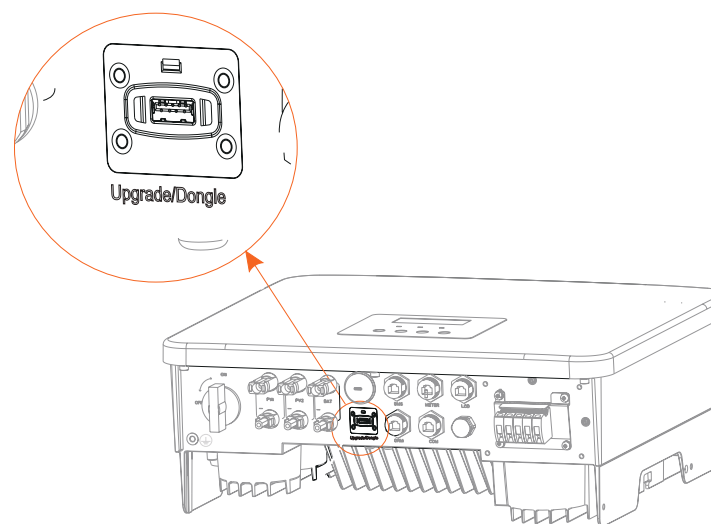
O inversor fornece uma porta DONGLE que pode transmitir dados do inversor à página web de monitorização através de Wi-Fi Plus Dongle, Dongle 4G, Dongle GPRS e Dongle LAN. (Se necessário, compre-nos produtos)

➤ Diagrama de ligação Wi-Fi

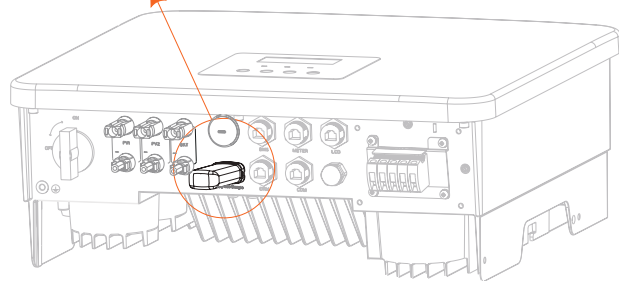
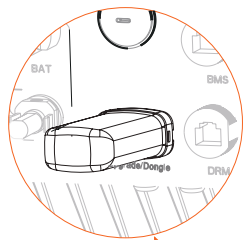
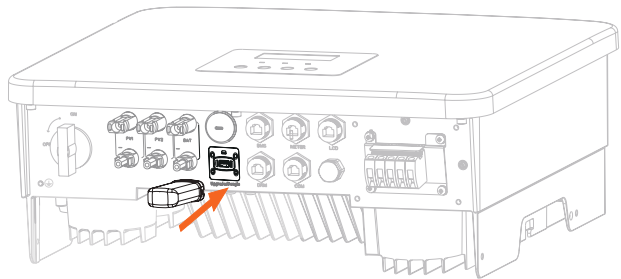


➤ Passos de conexão de acessórios de monitorização wireless

Passo 1. Primeiro encontre a porta DONGLE do inversor.



Passo 2. Ligue o Dongle Wi-Fi na porta DONGLE.



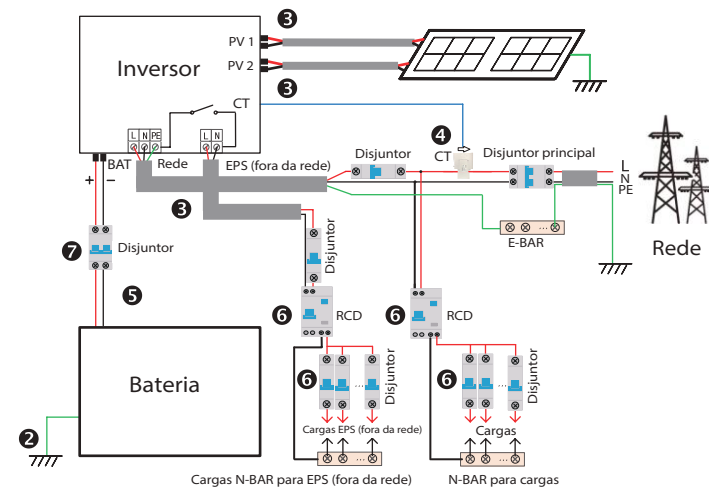
Verifique o manual do utilizador Dongle Wi-Fi/Manual do utilizador Dongle LAN/Manual do utilizador Dongle 4G.

6.8 Verifique todos os passos abaixo antes de arrancar o inversor

➤ Após o inversor ser verificado, realize os passos seguintes

- ❶ Certifique-se de que o inversor está fixado à parede.
- ❷ Certifique-se de que todos os fios de terra estão ligados a terra.
- ❸ Confirme que todas as linhas CC e CA estão conectadas.
- ❹ Certifique-se de que CT está conectado.
- ❺ Certifique-se de que a bateria está bem conectada.
- ❻ Ligue o interruptor de carga e o interruptor EPS (fora da rede).
- ❼ Ligue o interruptor da bateria.

Prima longamente a tecla "Enter" durante 5 segundos para sair do modo Off. (O modo é padrão de fábrica como Modo Off)



6.9 Operação do inversor

➤ Antes da operação, verifique o inversor de acordo com os passos seguintes

- Verifique que o inversor está bem fixado à parede.
- Certifique-se de que todos os fios de terra estão bem ligados.
- Certifique-se de que todos os disjuntores CA e CC estão desconectados.
- Certifique-se de que todos os fios de terra estão bem apertados.
- O terminal de saída CA está corretamente conectado à alimentação principal.
- Certifique-se de que todos os painéis fotovoltaicos e o inversor estão bem conectados. Os conectores CC não utilizados devem ser bloqueados com tampas.

➤ Arrancar o inversor

- Passos para arrancar o inversor
 - Ligue o interruptor CA entre o inversor e a rede elétrica.
 - (Opcional) Remova o parafuso de bloqueio do interruptor CC.
 - Ligue o interruptor CC entre o string PV e o inversor, se existir.
 - Ligue o interruptor CC no fundo do inversor.
- Quando o painel fotovoltaico gerar energia suficiente, o inversor irá arrancar automaticamente.
- Verifique o estado do LED e do ecrã LCD, o LED está verde e o ecrã LCD exibe a interface principal.
- Se o LED não estiver verde, verifique o seguinte:
 - Todas as conexões estão corretas.
 - Todos os interruptores de desconexão externa estão fechados.
 - O interruptor CC do inversor está na posição "ON".

O que indica são 3 diferentes estados da operação do inversor, o que significa que o inversor arranca adequadamente.

A aguardar: Quando a tensão de saída CC do painel fotovoltaico for superior a 70V (tensão de arranque mais baixa) e inferior a 90V (tensão de trabalho mais baixa), o inversor aguarda a verificação.

A verificar: O inversor irá detetar automaticamente a entrada CC. Quando a tensão de entrada CC do painel fotovoltaico é superior a 90V e o painel fotovoltaico tem energia suficiente para arrancar o inversor, o inversor irá entrar em estado de verificação.

Normal: Quando o inversor está a funcionar normalmente, a luz verde está sempre ligada. Ao mesmo tempo, a potência é alimentada à rede e o LCD exibe a potência de saída.

Se for a primeira vez que reinicia, siga as indicações para entrar na interface de configuração.



Aviso!

O terminal de entrada do inversor pode ser aberto apenas quando todo o trabalho de instalação do inversor tiver sido concluído. Todas as ligações elétricas devem ser realizadas por profissionais de acordo com os regulamentos locais.



Aviso!

Se for a primeira vez que opera o inversor, o sistema irá exibir, automaticamente, o guia de configuração. Siga o guia de configuração para concluir as configurações do inversor básico.

7 Atualização de firmware

➤ Avisos de atualização

Leia das precauções seguintes antes da atualização.



Aviso!

-De modo a atualizar o firmware de forma simples, se o firmware DSP e ARM necessitar de ser atualizado, note que o firmware ARM deve ser primeiro atualizado, e depois o firmware DSP! -Certifique-se de que o formato de categoria está correto, não modifique o nome do ficheiro de firmware, caso contrário, o inversor poderá não funcionar!



Aviso!

-Para este inversor, certifique-se de que a tensão de entrada PV é superior a 100 V (atualização em dias de sol). Certifique-se de que o SOC da bateria é superior a 20% ou que a tensão de entrada da bateria é superior a 90 V. Caso contrário, poderá causar avarias graves durante o processo de atualização!



Cuidado!

-Se a atualização de firmware ARM falhar ou parar, não desligue a alimentação do disco U do inversor e reinicie-o. Depois repita os passos de atualização.



Cuidado!

-Se a atualização de firmware DSP falhar ou parar, verifique se a alimentação está desligada. Se for normal, ligue o disco U novamente e repita a atualização.

➤ Preparação da atualização

- Verifique a versão do inversor e prepare um disco U (USB 2.0/3.0) e o computador pessoal antes da atualização.



Cuidado!

-Certifique-se de que o tamanho do disco U é mais pequeno do que 32G e o formato é fat16 ou fat32.

2) Contacte o nosso apoio de serviço para obter o firmware e armazene o firmware no disco U de acordo com o seguinte caminho de localização.

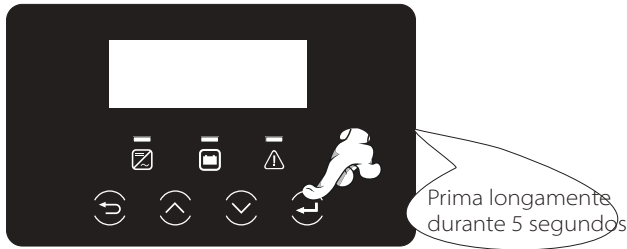
Atualizar:

Para ficheiro ARM:update\ARM\618.xxxx.00HYB_1P_ARM_Vx.xx_xxxxxxx.usb*;
 Para ficheiro DSP:update\DSP\618.xxxx.00_HYB_1P_DSP_Vx.xx_xxxxxxx.usb*;

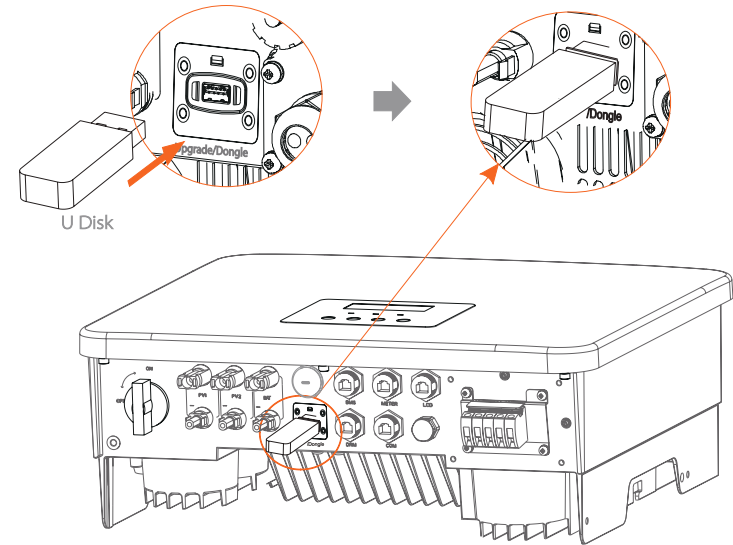
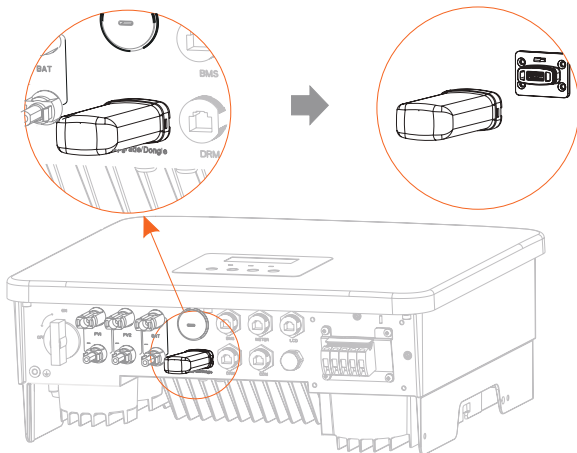
Nota: Vx.xx é o número da versão, xxxxxxxx é a data de conclusão do ficheiro.

➤ **Passos de atualização**

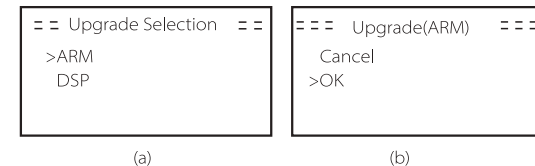
Passo 1. Guarde o firmware "Atualização" no seu disco U primeiro e prima o botão "Enter" no ecrã do inversor durante 5 segundos para entrar em modo OFF



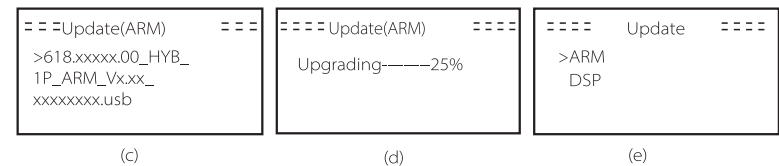
Passo 2. Encontre a porta "Atualizar" do inversor, desconecte o módulo de monitorização (WiFi Dongle/LAN Dongle/4G Dongle) manualmente, e insira a unidade USB.



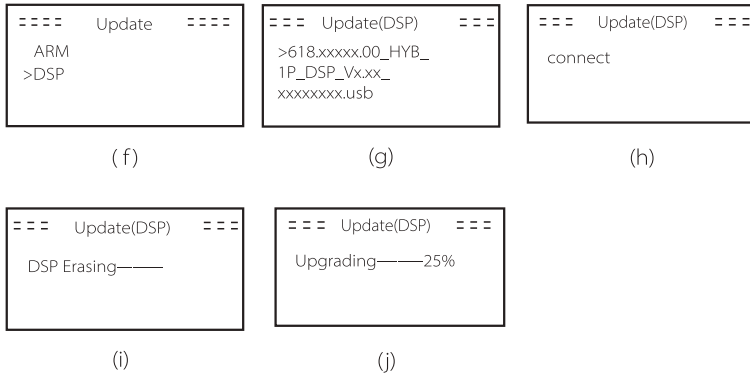
Passo 3. Operação do LCD, entre na "atualização" da interface de atualização, conforme indicado abaixo: Prima as teclas cima e baixo para seleccionar ARM, depois prima a tecla para baixo para configurar "OK", prima a tecla enter para entrar na interface da versão de software;



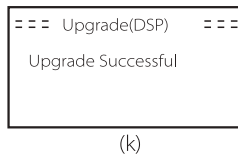
Passo 4. Confirme a nova versão de firmware novamente e seleccione o firmware a atualizar. A atualização demora cerca de 20 segundos. (d) Quando estiver concluído, o ecrã LCD volta à página "Atualização".




Passo 5. Para DSP: Aguarde 10 segundos. Quando a página “Atualizar” for indicada conforme abaixo, prima a tecla baixo para selecionar “DSP” e depois prima Enter. Confirme a versão de firmware novamente e prima Enter para atualizar. A atualização demora cerca de 2 minutos.



Passo 6. Após a atualização estar concluída, o ecrã LCD exibe “Atualização Bem-Sucedida”.



Passo 7. Desligue o disco U, prima “Esc” para voltar à interface principal, e prima longamente a tecla enter para sair do modo.



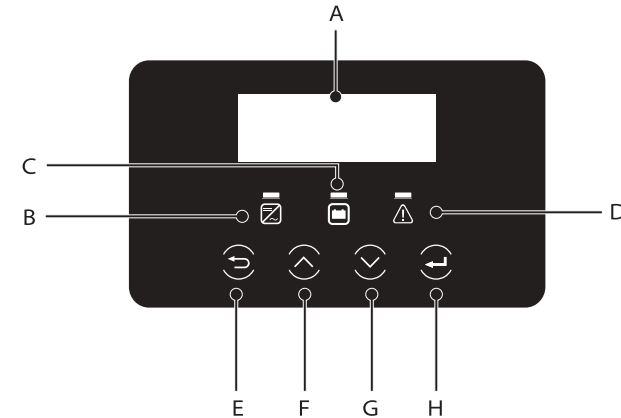
Cuidado!

- Siga estritamente cada passo a partir do passo 1-6, não falhe.
- Confirme a versão de firmware ARM/DSP na unidade USB.

Dica: Se o ecrã do visor ficar preso em “X1-Híbrido G4” após a atualização, desligue a alimentação de energia fotovoltaica e reinicie, e o inversor irá reiniciar e voltar ao normal. Se assim não for contacte-nos para obter ajuda.

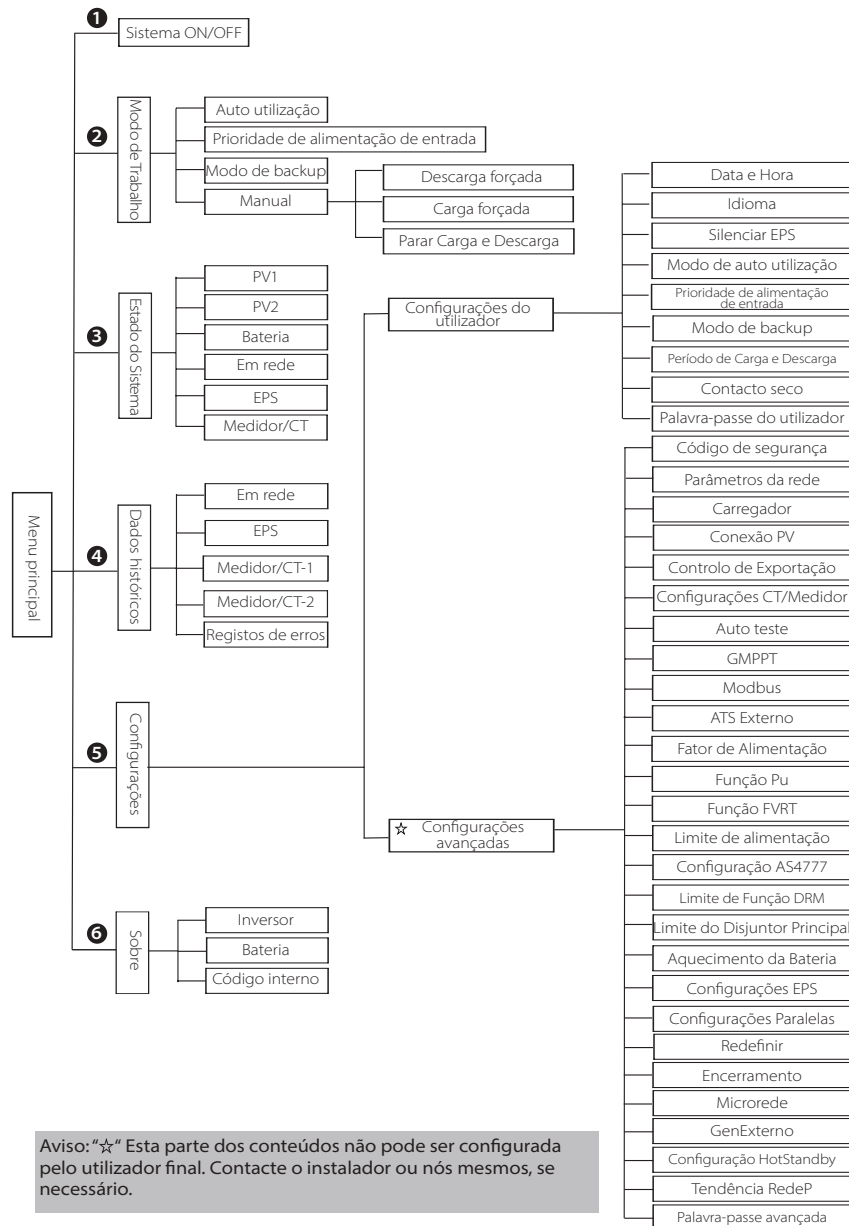
8 Configuração

8.1 Painel de Controllo



Objeto	Nome	Descrição
A	LCD Ecrã	Exibe informações do inversor no ecrã LCD.
B	LED Luz indica-dora	Luz azul: O inversor está em estado normal ou em modo EPS (fora da rede). Pisca em azul: O inversor está em estado de espera, verificação ou o interruptor do sistema está desligado. Off: O inversor está em estado de avaria.
C		Verde: A comunicação da bateria é normal e funciona normalmente. Pisca verde: A comunicação da bateria é normal e está em estado ralenti. Off: A bateria não comunica com o inversor.
D		Luz vermelha ligada: O inversor está em estado de avaria. Off: O inversor não tem erros.
E		Botão ESC: Retorno da interface de corrente ou função.
F	Chave Função	Botão Cima: Movimento o cursor para a parte superior ou aumento o valor.
G		Botão Baixo: Mova o cursor para baixo ou diminua o valor.
H		Botão Enter: Confirme a seleção.

8.2 Estrutura do Menu



Aviso: "★" Esta parte dos conteúdos não pode ser configurada pelo utilizador final. Contacte o instalador ou nós mesmos, se necessário.

8.3 Operação LCD

A interface principal é a interface padrão, o inversor irá voltar, automaticamente, a esta interface quando o sistema tiver arrancado com sucesso ou não for operado por um período de tempo.

As informações na interface são as indicadas abaixo. "Potência" significa a potência de saída instantânea; "Hoje" significa a potência gerada dentro do dia. "Bateria" significa a capacidade restante da energia da bateria.

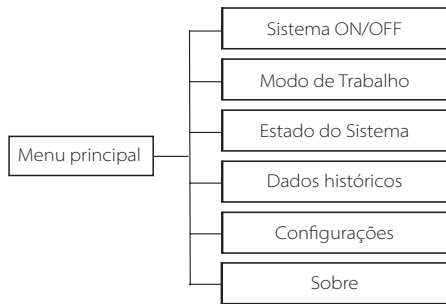
Potência	0W
Hoje	0.0KWh
Bateria	80%
Normal	

➤ Interface do menu

A interface do menu é outra interface para utilizadores para alterar configurações ou obter informações. -Quando o LCD exibe a interface principal, clique em "OK" para entrar nesta interface.

-O utilizador pode seleccionar subir ou descer no menu e prima a tecla "OK" para confirmar.

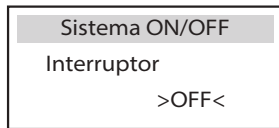
Menu
> Sistema ON/OFF
Modo de Trabalho
Estado do Sistema



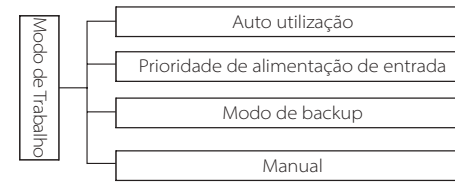
➤ Sistema ON/OFF

“ON” indica que o inversor está em estado de trabalho que está geralmente em estado padrão.

“OFF” significa que o inversor para de funcionar e apenas o ecrã LCD é ligado.



➤ Modo de Trabalho



Seleção de modo, existem 4 modos de trabalho de entre os quais escolher.

Nome	Descrição
Auto utilização	<p>O modo de auto utilização é adequado para áreas com baixos subsídios de alimentação baixa e elevados preços de eletricidade.</p> <p>① Quando a alimentação de PV é suficiente. Período de tempo de descarga ou carga ativa: PV irá primeiro ativar as cargas e a eletricidade extra irá carregar a bateria. Se a bateria estiver totalmente carregada, e depois venda a eletricidade em excesso à rede; (O inversor irá limitar a saída se limite de entrada de alimentação ou alimentação de entrada zero for necessário) (PV>Carga, PV -> Carga -> Bateria -> Rede)</p> <p>② Quando a alimentação de PV é insuficiente Período de tempo de carga ativa: PV irá alimentar primeiro as cargas, a eletricidade restante será retirada da rede, a bateria não irá descarregar agora.</p> <p>(PV<Carga, PV + Rede -> Carga) Período de tempo de descarga ativa: PV+BAT irão alimentar as cargas juntos. Se a potência não for suficiente, a potência restante será retirada da rede.</p> <p>(PV<Carga, PV + Bateria + Rede -> Carga)</p> <p>③ Sem potência PV Período de tempo de carga ativa: A rede fornece as cargas e também carrega a bateria; (PV=0, Rede -> Carga + Bateria) Período de tempo de descarga ativa: A bateria irá ativar as cargas de casa primeiro. Se a potência da bateria não for suficiente, a potência restante será retirada da rede. O inversor irá entrar em estado de standby.</p> <p>(PV=0, Bateria+Rede -> Carga) SOC mín de bateria pode ser configurado: 10%-100% Carga de bateria SOC mín pode ser configurada: 10%-100%.</p>
Prioridade de alimentação de entrada	<p>O modo de prioridade de alimentação de entrada é adequado para áreas com elevados subsídios de alimentação de entrada, mas tem limitação de alimentação de entrada.</p> <p>① Quando a alimentação de PV é suficiente. Período de tempo de carga ativa: Em primeiro lugar, forneça alimentação PV à carga, depois carregue a bateria para a capacidade configurada e depois venda a eletricidade à rede. Se a empresa de rede local limitar a alimentação ligada à rede do inversor, a energia em excesso continua a carregar a bateria. (PV>Carga, PV -> Carga -> Bateria -> Rede -> Bateria)</p> <p>Período de tempo de descarga ativa: PV irá primeiro ativar as cargas e a eletricidade extra irá fornecer alimentação de entrada à rede. (PV<Carga, PV -> Carga -> Rede)</p>

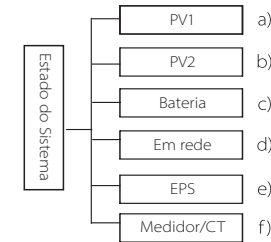
Prioridade de alimentação de entrada	<p>② Quando a alimentação de PV é insuficiente Período de tempo de carga ativa: O PV irá alimentar as cargas primeiro, e a eletricidade em excesso será retirada da rede. A bateria não irá descarregar.</p> <p>(PV<Carga, PV + Rede -> Carga) Período de tempo de descarga: PV+BAT irão alimentar as cargas juntos. Se a potência não for suficiente, a potência restante será retirada da rede.</p> <p>(PV<Carga, PV + Bateria + Rede -> Carga) ③ Sem potência PV Período de tempo de carga ativa: A rede irá alimentar as cargas de casa e também carregar a bateria: (PV=0, Rede -> Carga +Bateria) Período de tempo de descarga ativa: A bateria irá ativar as cargas de casa primeiro. Se a potência da bateria não for suficiente, a potência restante será retirada da rede. O inversor irá entrar em estado de standby.</p> <p>(PV=0, Bateria+Rede -> Carga) SOC min de bateria pode ser configurado: 10%-100%. Carga de bateria SOC mín pode ser configurada: 10%-100%.</p>
Modo de backup	<p>O modo de backup é adequado para áreas com falhas frequentes de eletricidade. A mesma lógica de trabalho com modo "Auto utilização". Este modo irá manter a capacidade da bateria a um nível relativamente alto. (Configurações do utilizador) para assegurar que as cargas de emergência podem ser utilizadas quando a rede está desligada. Os clientes não têm de se preocupar com a capacidade da bateria. SOC min de bateria pode ser configurado: 30%-100%. Carga de bateria para SOC mín pode ser configurada: 30%-100%.</p>
EPS (Fora da rede)	<p>O modo EPS (fora da rede) é utilizado quando a rede elétrica está desligada. O sistema irá fornecer alimentação de emergência através de PV e baterias para fornecer eletricidade às cargas domésticas. (Bateria é necessária) 1 Quando a alimentação de PV é suficiente PV irá primeiro ativar as cargas e a eletricidade extra irá carregar a bateria. (PV>Carga, PV -> Carga -> Bateria) ② Quando a alimentação de PV é insuficiente A alimentação restante será retirada da bateria. (PV<Carga, PV Bateria -> Carga) ③ Sem potência PV A bateria irá alimentar as cargas de emergência até que a bateria tenha alcançado o SOC mín, então o inversor irá entrar em modo ralenti. (PV<Carga, PV Bateria -> Carga) Condição SOC mín EPS (fora da rede) é ajustável dentro do intervalo de 10%-25%;</p>

Aviso: no caso de ligação à rede, todos os modos de trabalho funcionam normalmente quando o SOC de bateria >5%. Quando a taxa de carga da bateria for inferior a 5%, o PV ou Rede irão primeiro carregar o SOC bateria 11% e depois voltar ao modo de trabalho selecionado pelo utilizador.

- Modo manual (modo manual), existem três opções de entre as quais escolher: carregamento forçada, descarga forçada, parar carga e descarga (potência 0 ligada à rede).

Modo de Trabalho > Manual Descarga forçada	Modo de Trabalho > Manual Carga forçada	Modo de Trabalho > Manual Parar Carga e Descarga
---	--	--

➤ Estado do Sistema



O estado do sistema contém seis conteúdos: PV1/PV2/Bateria/Na rede (alimentação de energia em ou compre à rede) e EPS e etc.

Prima "Cima" e "Baixo" para selecionar e prima "Enter" para confirmar a seleção, prima "ESC" para voltar ao menu.

a/b) PV1, PV2

Aqui pode ver a tensão, a corrente e a alimentação dos painéis fotovoltaicos PV 1 e PV 2, respetivamente;

PV1		PV2	
> U	0,0V	> U	0,0V
I	0,0A	I	0,0A
P	0W	P	0W

c) Bateria

Este estado mostra o estado da bateria do sistema. Incluindo tensão de bateria e corrente de bateria, potência de bateria, capacidade de bateria, temperatura de bateria, estado de conexão BMS. O significa do sinal da potência e corrente da bateria: "+" significa carregar; "-" significa descarregar.

Bateria	
U	400,0V
I	-1,0A
P	-400W

d) Em rede

Aqui pode ver a tensão, corrente, frequência e alimentação da rede.

Em rede	
U	0,0V
I	0,0A
P	0,0W

e) EPS

Aqui pode ver a tensão, corrente, frequência e alimentação do inversor quando este estiver desconectado da rede.

EPS	
U	0,0V
I	0,0A
P	0,0W

f) Medidor/CT

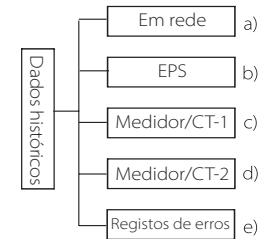
Aqui pode ver os dados exibidos pelo medidor ou pelo CT.

Medidor/CT	
>Medidor/CT-1	Medidor/CT-2

Medidor/CT	
>Medidor/CT-1	4000w

Medidor/CT	
>Medidor/CT-1	4000w

➤ Dados históricos



Os dados históricos contêm cinco informações: potência em rede do inversor, geração elétrica EPS, alimentação do medidor/CT e registos de erros.

Prima "Cima" e "Baixo" para seleccionar e prima "Enter" para confirmar a seleção, prima "ESC" para voltar ao menu.

a) Em rede

Aqui está um registo da capacidade de alimentação do inversor conectado à rede hoje e o total.

Medidor/CT	
Saída hoje	0,0 kWh

Medidor/CT	
Saída total	0,0 kWh

Medidor/CT	
Entrada hoje	0,0 kWh

Medidor/CT	
Entrada total	0,0 kWh

b) EPS

Aqui pode ver a saída EPS do inversor hoje e a saída total.

EPS	
Hoje:	0,0 kWh

EPS	
Total:	0,0 kWh

c) Medidor /CT-1

Aqui pode ver a eletricidade do inversor vendida, eletricidade total vendida, eletricidade trazida da rede e eletricidade total comprada nesse dia.

<p>Medidor/CT-1</p> <p>>Alimentação de entrada hoje.</p> <p>0,0 kWh</p>	<p>Medidor/CT-1</p> <p>>Alimentação de entrada total:</p> <p>0,0 kWh</p>
<p>Medidor/CT-1</p> <p>>Consumo hoje:</p> <p>0,0 kWh</p>	<p>Medidor/CT-1</p> <p>>Consumo Total:</p> <p>0,0 kWh</p>

d) Medidor /CT-2

Aqui pode ver a saída de alimentação total do inversor para o dia.

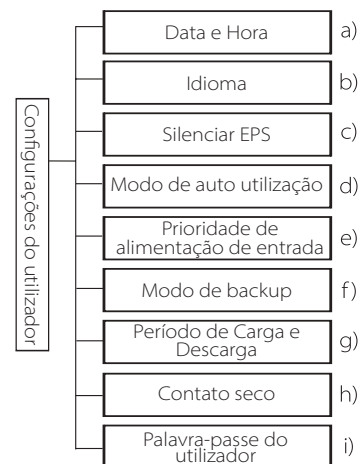
<p>Medidor/CT-2</p> <p>>Saída hoje:</p> <p>00,0 kWh</p>	<p>Medidor/CT-2</p> <p>>Saída total:</p> <p>00,0 kWh</p>
---	--

e) Registos de erros

Aqui pode ver as seis mensagens de erro mais recentes.

<p>Registo de erros</p> <p>>Sem erros</p>

➤ Estado do Sistema



Aqui pode configurar a hora, o idioma, o modo de trabalho, o período de tempo de descarga e carga e a palavra-passe do utilizador do inversor.

<p>Configurações do utilizador</p> <p>Data e Hora</p> <p>Idioma</p> <p>Silenciar EPS</p>

a) Data e Hora

Esta interface é para os utilizadores configurarem a data e hora do sistema.

<p>Data e Hora</p> <p>>2019 - 11 - 15</p> <p>10 : 19</p>
--

b) Idioma

Este inversor fornece vários idiomas aos clientes para estes escolherem como, por exemplo, Inglês, Alemão, Francês, Polaco, Espanhol, Português.

<p>Idioma</p> <p>>Selecionar:</p> <p>Inglês</p>

c) Silenciar EPS

Aqui pode escolher se o alarme está ligado quando o inversor está a correr em modo EPS. Selecione Sim, o alarme silencia, selecione NÃO, modo EPS, o alarme irá soar a cada 4 segundos quando a bateria está totalmente carregada, quanto mais próxima estiver a bateria do estado vazio, mais alto irá soar o alarme para lembrar aos utilizadores que evitem perdas de bateria.

Silenciar EPS
> Silenciar:
Sim

d) Modo de auto utilização

Neste modo, pode configurar a percentagem de reserva de potência do estado da bateria mínimo, configurar se a potência pode ser retirada do lado principal para carregar a bateria e configurar a quantidade de potência para carregar a bateria. Por exemplo: configure o SOC mínimo reservado da capacidade da bateria para "10%", o que significa que quando a bateria tiver sido descarregada para 10% da capacidade da bateria, a bateria não poderá continuar a descarregar; Quando a carga da rede for configurada para "Ativar", a alimentação utilitária pode carregar a bateria; quando configurada para "Desativar", a alimentação utilitária não pode carregar a bateria;

A carga da bateria está configurada para 90%, indicando que a alimentação principal pode carregar a bateria a 90%.

Modo de auto utilização
>Mín SOC:
10%

Modo de auto utilização
>Carregar da rede
Desativar

Modo de auto utilização
>Carregar a bateria para
90%

e) Prioridade de alimentação de entrada

Neste modo, pode configurar a percentagem de reserva de potência do estado da bateria mínimo, configurar se a potência pode ser retirada do lado principal para carregar a bateria e configurar a quantidade de potência para carregar a bateria. Por exemplo: configure o SOC mínimo reservado da capacidade da bateria para "10%", o que significa que quando a bateria tiver sido descarregada para 10% da capacidade da bateria, a bateria não poderá continuar a descarregar;

A carga da bateria está configurada para 90%, indicando que a alimentação principal pode carregar a bateria a 90%.

Prioridade de alimentação de entrada
>Mín SOC:
10%

Prioridade de alimentação de entrada
>Carregar a bateria para
90%

f) Modo de Backup

Neste modo, pode configurar a percentagem de reserva de potência do estado da bateria mínimo, configurar se a potência pode ser retirada do lado principal para carregar a bateria e configurar a quantidade de potência para carregar a bateria. Por exemplo: configure o SOC mínimo reservado da capacidade da bateria para "30%", o que significa que quando a bateria tiver sido descarregada para 10% da capacidade da bateria, a bateria não poderá continuar a descarregar;

A carga da bateria está configurada para 90%, indicando que a alimentação principal pode carregar a bateria a 90%.

Modo de backup	Modo de backup
>Mín SOC:	>Carregar a bateria para
10%	90%

g) Período de carga e descarga

Aqui pode configurar o período de tempo de carga e descarga. Se forem necessários dois períodos de carga e descarga, ligue o período de carga e descarga 2 e configure o período.

Período de Carga e Descarga	Período de Carga e Descarga	Período de Carga e Descarga
> Hora de início de período de carga 00:00	> Hora de fim de período de carga 00:00	> Hora de Início de Período do disco permitido 00:00
Período de Carga e Descarga	Período de Carga e Descarga2	Período de Carga e Descarga2
> Hora de Fim de Período do disco permitido 00:00	>Controlo de Função Ativar	> Hora de início de período de carga 00:00
Período de Carga e Descarga2	Período de Carga e Descarga2	Período de Carga e Descarga2
> Hora de fim de período de carga 00:00	> Hora de Início de Período do disco permitido 00:00	> Hora de Fim de Período do disco permitido 00:00

h) Contacto seco

Quando o utilizador utiliza a função do dispositivo externo de controlo de comunicação, pode entrar aqui para configurar os parâmetros do controlo de resposta externo. Para o método de configuração, consulte o manual do utilizador do dispositivo externo compatível.

Se o utilizador utilizar os contactos secos do inversor para controlar dispositivos externos (como, por exemplo, bombas de calor) através da caixa adaptadora, consulte o manual de instalação rápida da caixa adaptadora para configurar os parâmetros aqui.

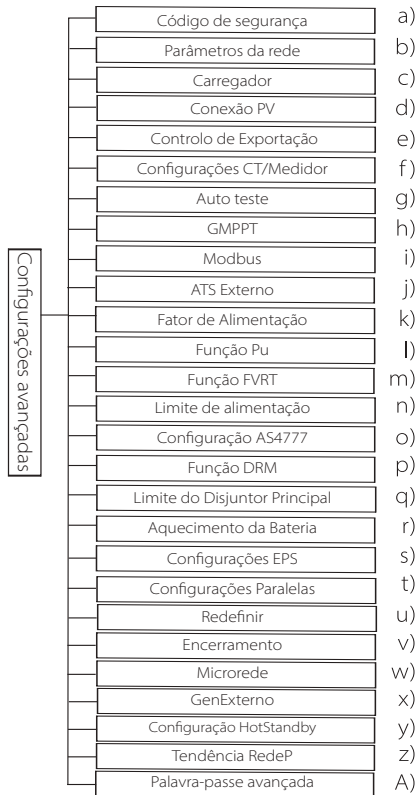
Gestão de Carga
> Seleccionar Modo
Desati- var

i) Palavra-passe do utilizador

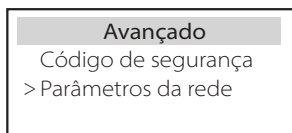
A palavra-passe padrão para o utilizador final é "0000", onde pode reiniciar a nova palavra-passe e prima a tecla cima/baixo para aumentar ou diminuir o valor. Prima "Enter" para confirmar o valor e passe para o próximo dígito. Quando todas as palavras-passe tiverem sido introduzidas e confirmadas, prima "OK" para configurar a palavra-passe com sucesso.

Palavra-passe do utilizador
>
0 0 0 0

➤ Configurações avançadas



Todas as configurações avançadas podem ser configuradas aqui como, por exemplo, bateria, rede, EPS (fora da rede), etc. A configuração "Avançada" é geralmente personalização e reinício para bateria e rede. Cada parte tem partes de nível mais baixo. Contacte o seu instalador ou a fábrica e introduza a palavra-passe do instalador.



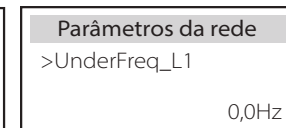
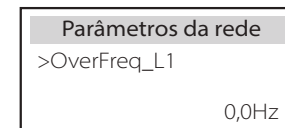
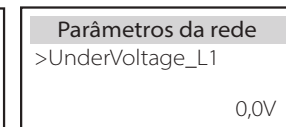
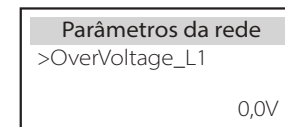
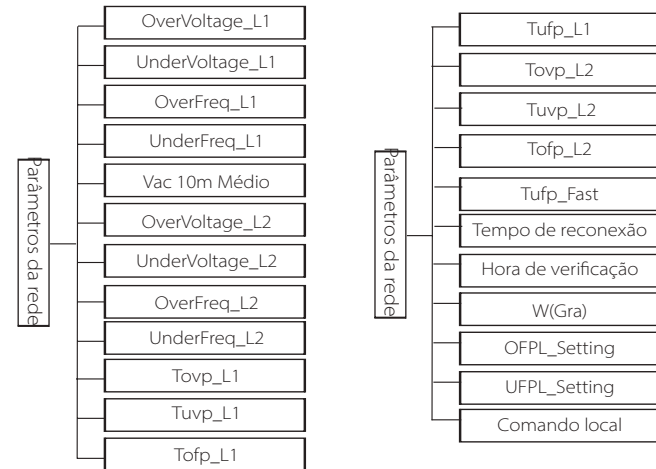
a) Código de segurança

O utilizador pode configurar a norma de segurança de acordo com os diferentes países e rede ligada. Existem agora novas normas de entre as quais escolher. (Poderão existir alterações no futuro, consulte o visor do ecrã).

b) Parâmetros da rede

Aqui pode configurar o valor de proteção de frequência e tensão da rede. O valor padrão é o valor especificado nos regulamentos de segurança atuais e o utilizador não o pode alterar.

Os conteúdos no visor serão exibidos de acordo com os requisitos dos regulamentos e leis locais, que estão em constante aumento. Consulte os conteúdos exibidos no ecrã do inversor.



c) Carregador

Aqui o utilizador pode configurar os parâmetros de "Carregador" nesta página, o inversor é compatível com bateria de lítio e bateria de ácido chumbo. O tipo de bateria padrão é lítio, os utilizadores pode mudar para ácido chumbo em utilização real. Os parâmetros relevantes necessários a ser configurados.

Para os parâmetros detalhados, consulte os conteúdos indicados no ecrã.

Carregador	
Tipo de bateria:	Lítio

Carregador	
Carga Máx. Corrente	25A

Carregador	
Corrente de Descarga Máx.	25A

d) Conexão PV

A conexão PV é dividida em Modo Comun. e Multi Modo O Modo Comun refere-se a conectar um string de PV aos dois MPPT num inversor. Multi Modo refere-se aos dois MPPT do inversor são independentes um do outro.

Conexão PV	
Modo PV:	>COM.<

Conexão PV	
Modo PV:	>MULTI<

e) Controlo de Exportação

Esta funcionalidade permite que o inversor controle o montante de saída de electricidade à rede.

O valor de fábrica é padrão e pode ser alterado pelo utilizador. O valor do utilizador configurado através de configuração deverá ser inferior ao máximo. Se o utilizador não quiser fornecer alimentação à rede, configure-o para 0.

Quando os códigos de segurança relacionados com a Austrália forem escolhidos, este item não irá surgir no ecrã.

Controlo de Exportação	
Valor de utilizador:	0W

f) Configurações CT/Medidor

O utilizador necessita de seleccionar CT ou medidor de electricidade para conectar o inversor aqui. Selecione o endereço do medidor. CT não necessário para seleccionar o endereço. Na caixa de Configurações CT/Medidor, existem duas opções (Negativo e Positivo) disponíveis para os utilizadores. Se o Medidor for conectado de forma inversa, clique na aba Negativo.

Configuração CT/Medidor	
>Selecionar	Medidor

Configuração CT/Medidor	
>Endereço Medidor 1:	xxxxxxx

g) Auto teste (apenas para CEI 0-21)

A função de auto teste permite que os utilizadores testem os seguintes itens. "Teste completo", "Teste Ovp(59.S2)", "Teste Uvp (27.S1)", "Teste Uvp (27.S2)", "Teste Ofp (81>.S1)", "Teste Ufp (81<.S1)", "Teste Ofp (81>.S2)", "Teste Ufp (81<.S2)", "Teste Ovp10 (59.S1)". Na interface de auto teste, o utilizador pode seleccionar "todos os testes" ou um item de teste único para testar.

Antes de testar, certifique-se de que o inversor está conectado à rede. Todos os testes demoram cerca de 6 minutos. E irá exibir "Sucesso" e depois "Entrega". Para um item de teste único, demora cerca de alguns segundos ou minutos. Clique "Relatório de Teste" para visualizar os resultados de teste de todos os itens.

Auto teste	
TODOS os testes Relatório de teste Teste Uvp(27.S1)	

>Resultado Ofp2(81>.S2)	
Ft: 51,50Hz	Tt:1000ms
Fs: 0,00Hz	A: 998ms
F0: 0.00Hz	aprovado

>Resultado Ovp2(59.S2)	
Vt: 264,5V	Tt: 300ms
Vs: 0.0V	Até: 200ms
V0: 0.0V	aprovado

>Resultado Ofp2(27.S2)	
Vt: 92,0V	Tt: 200ms
Vs: 0.0V	Até: 196ms
V0: 0,2V	aprovado

>Resultado Uvp2(27.S1)	
Vt: 195,5V	Tt: 400ms
Vs: 0.0V	Até: 200ms
V0: 0.0V	aprovado

>Resultado Ofp2(81>.S1)	
Ft: 50,50Hz	Tt: 100ms
Fs: 0.00Hz	Até: 96ms
F0: 0.2Hz	aprovado

>Resultado Ufp2(81<.S1)	
Ft: 49,50Hz	Tt: 100ms
Fs: 0,00Hz	A: 98ms
F0: 0.02Hz	aprovado

>Resultado Ufp2(81<.S2)	
Ft: 47,50Hz	Tt: 400ms
Fs: 0.00Hz	Até: 3999ms
F0: 0.02Hz	aprovado

>Resultado Ovp10(59.S1)	
Vt: 253,0V	Tt: 600ms
Vs: 0.0V	Até:
598ms	
V0: 0.0V	aprovado

h) GMPPT

Se o módulo PV do utilizador for tapada por um objeto fixo, pode ligar a configuração de localização de sombra como baixo, médio ou alto aqui. Se não existir um problema de cobertura, desligue esta função. A função de localização de cobertura, principalmente utilizando a tecnologia de localização GMPPT, pode adaptar de forma bem-sucedida a condições meteorológicas em mudança rápida como, por exemplo, cloud, e pode manter, de forma contínua e eficiente, a saída de alimentação. Após esta função ser iniciada, existe um total de 4 modos de leitura, nomeadamente "Sem Sombra (leitura não é necessária para sem sombra)", "Baixo (leitura a cada 4 horas para pequenas quantidades de sombra)", "Médio (leitura a cada 3 horas para quantidade média de sombra)", ou "Alto (leitura a cada 1 hora para uma grande quantidade de sombra)". Pode escolher qualquer forma para abrir esta função separadamente

GMPPT	
>Selec Função	>OFF<

I) Modbus

Selecione a utilização funcional da porta de comunicação externa. COM para Comunicação Modbus normal, "Carregador VE" para comunicar com o Carregador VE, DataHub para comunicar com DataHub.

Modbus

>Selecionar Função:

COM485

Aqui seleciona a taxa baud do protocolo de comunicação externo, o local padrão de endereços 19200 e 485.

Modbus

Taxa baud:

115200

Modbus

Endereço:

1

J) ATS Externo

Se o Matebox com o inversor tiver ATS embutido, ou seja, a versão avançada necessita de ativar esta função. Em outros casos, é necessário desativar esta função.

ATS Externo

>Selecionar

Ativar

K) Fator de Alimentação (aplicável a países específicos, consulte os requisitos da rede local).

ATS Externo

Selecionar modo

> Off <

ATS Externo

Selecionar modo

> Potência Q Fixa <

ATS Externo

Selecionar modo

> Q(u) <

ATS Externo

Selecionar modo

> Curva <

ATS Externo

Selecionar modo

> Subexcitado <

ATS Externo

Selecionar modo

> Sobrecitado <

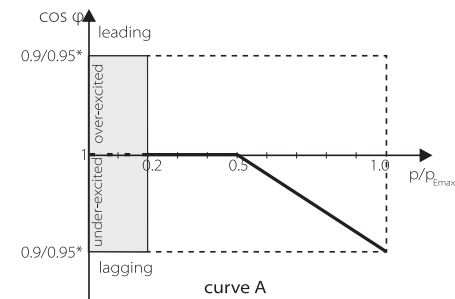
Modo	Comentário
Off	-
Over-Excited	Valor PF
Under-Excited	Valor PF
Curva	Limite superior
	Limite inferior
	Potência superior
	Potência inferior
	PFLockInPoint (apenas CEI 0-21)
	PFLockOutPoint (apenas CEI 0-21)
Q(u)	3Tau
	VoltrATIO 1 (apenas AS4777.2)
	VoltrATIO 4 (apenas AS4777.2)
	QURESPONSEV2 (apenas AS4777.2)
	QURESPONSEV3 (apenas AS4777.2)
	QURESPONSEV4 (apenas AS4777.2)
Potência Q Fixa	Potência Q

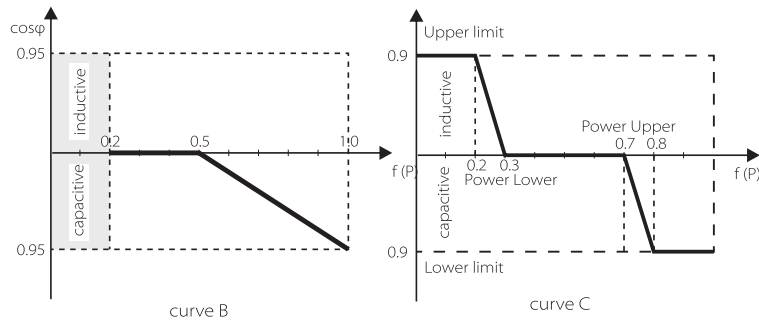
• Controlo de potência reativa, cos de curva Potência padrão reativa $\varphi = f(P)$

Para VDE ARN 4105, o cos curva $\varphi=f(P)$ dever-se-á referir à curva B. O valor padrão configurado é indicado na curva B.

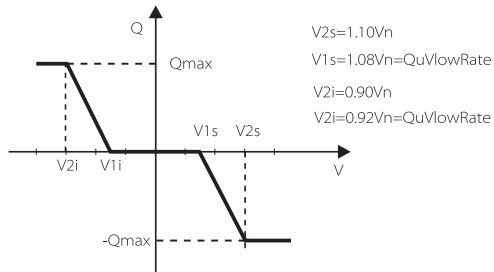
Para e8001, o cos curva $\varphi=f(P)$ deverá ser a curva A. O valor padrão configurado é indicado na curva A.

Para CEI 0-21, o valor padrão de PFLockInPoint é de 1,05. Quando $V_{ac} > 1,05V_n$, $P_{ac} > 0,2 P_n$, cp de cos de curva = f(P) corresponde à curva B.





• Controlo de potência reativa, curva padrão de potência reativa $Q=f(V)$



l) Função PU (aplicável a países específicos, consulte os requisitos da rede local)

A função PU é um modo de resposta volt-watt exibida por determinadas normas nacionais como, por exemplo, AS4777.2. Esta função pode controlar a alimentação ativa do inversor de acordo com a tensão da rede. Selecione "Ativar" significa que esta função está ligada e é o valor padrão. Selecione "Desativar" para desativar a função.

Função PU >FunçãoPu Ativar	Função PU Resposta V2 220,0V
Função PU Resposta V3 250,0V	Função PU Resposta V4 265,0V

m) Função FVRT (aplica-se 50549)
Aqui pode ativar ou desativar a função FVRT.

Função FVRT Controlo de Função Ativar/Desativar
--

n) Limite de alimentação
Função de limites de alimentação, a potência máxima da porta CA pode ser configurada por percentagem.

Limite de alimentação >Proporção 1,00
--

o) Configuração AS4777
É igual à função do Controlo de Exportação, mas é apenas aplicável a Austrália e Nova Zelândia.

Configuração AS4777 > Controlo de Exportação Controlo Geral	Controlo de Exportação >Limite suave Ativar	Controlo de Exportação >Valor de limite suave 00000W
--	--	---

p) Função DRM (aplicada a NZS4777.2)
A função DRM é um método de resposta de procura exigido pela norma NZS4777.2 e só se aplica a NZS4777.2. O valor padrão é "Ativar". Selecione "Desativar" para desativar esta função.

Função DRM >Controlo de Função Ativar
--

q) Limite do Disjuntor Principal
Para limite de alimentação de medidor inteligente ou CT, a corrente deve ser configurada em linha com os requisitos de contrato doméstico. No caso de falha de configuração, poderá causar uma avaria no disjuntor do quadro principal, afetando adversamente a carga ou descarga da bateria. Clique no Limite do Disjuntor Principal para entrar na interface de configuração e depois escolha a amperagem correspondente de acordo com os requisitos da unidade.

Limite do Disjuntor Principal >Corrente 40A
--

r) Aquecimento da Bateria

Se a função de aquecimento for necessária, pode configurá-la para ligar aqui e configurar o período de tempo que necessita de ser aquecido, e dois períodos de tempo podem ser configurados. A função será automaticamente ativada dentro do(s) período(s) configurado(s). (Apenas as baterias com função de aquecimento.)

Aquecimento da Bateria >Selec Função: Ativar/Desativar	Aquecimento da Bateria >Período de Aquecimento 1 Hora de Início 00:00
Aquecimento da Bateria > Hora de fim de período de aquecimento 1 00:00	Aquecimento da Bateria > Hora de início de período de aquecimento 2 00:00
Aquecimento da Bateria > Hora de fim de período de aquecimento 2 00:00	

s) Configurações EPS

Os utilizadores pode configurar a seleção de frequência no modo EPS aqui e configurar SOC mínimo e SOC ESC mínimo. Quando o dispositivo está em modo EPS, assim que SOC de bateria é inferior ao SOC Mín do inversor, exibe "Potência de Bat Inferior". Se existir PV, a energia de PV irá carregar a bateria. Quando o SOC da bateria alcançar o SOC Esc Mín, o inversor irá entrar, automaticamente, em modo EPS. O valor padrão de SOC Esc Mín é 30% e SOC Esc Mín pode ser configurado entre 15% e 100%.

Configurações EPS > Frequência 50Hz	Configurações EPS > Frequência 60Hz
Configurações EPS > SOC Mín 10%	Configurações EPS > SOC Mín 30%

t) Configuração paralela (uma função para operação paralela)

Se for necessária uma operação paralela, o utilizador poderá configurar a mesma com uma Configuração Paralela.

Configurações EPS >Estado Livre configuração >Mestre <	Configurações EPS >Estado Livre configuração Livre
--	--

u) Redefinir

Os utilizadores podem reiniciar o registo de erros, a potência do medidor, a potência do inversor e restaurar as configurações de fábrica aqui.

Reiniciar registo de erros >Redefinir Sim	Reiniciar Medidor/CT_1 >Redefinir Sim
Reiniciar Medidor/CT_2 >Redefinir Sim	Redefinir Energia INV >Redefinir Sim
Redefinição de fábrica >Redefinir Sim	Redefinir Wifi * >Redefinir Sim

* "Redefinir WiFi" só é suportado por inversores cujo 6º dígito do SN é "A" ou "C" e cujo hardware tem um circuito de redefinição WiFi.

v) Encerramento

Encerramento é um Interruptor de Ativação. Se o utilizador quiser utilizar Encerramento, o modo Ativar pode ser configurado.

Encerramento Encerra- mento > Ativar <
--

w) Microrede

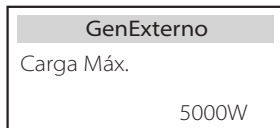
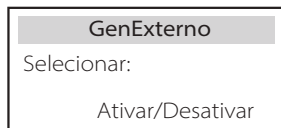
Se o utilizador quiser Microrede, o modo Ativar pode ser configurado.



x) GenExterno

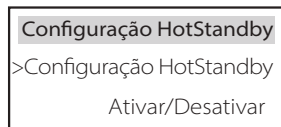
O valor de potência configurado deve cumprir com as duas seguintes condições quando a potência de carregamento máximo das baterias for configurada.

- 1) O valor da Potência de Carga Máx. é inferior à potência nominal do gerador menos a potência de carga total.
- 2) O valor da Potência de Carga Máx. é inferior ou igual à potência nominal do inversor.



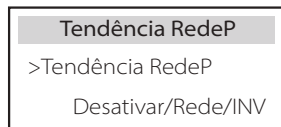
y) Configuração HotStandby

Esta função serve principalmente para guardar a capacidade da bateria, ou seja, se a potência de carga for inferior ao limite, a bateria do inversor não será descarregada. Pode desligar esta funcionalidade.



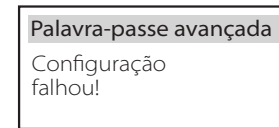
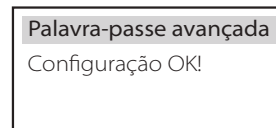
z) Tendência RedeP

Aqui pode configura se descarga mais para a rede ou preferir retirar a potência da rede. Se for selecionado desativar, significa sem preferência. Se Rede for selecionada, o inversor terá tendência a descarregar a alimentação principal; se INV for selecionado, o inversor terá tendência para retirar alimentação da alimentação principal.

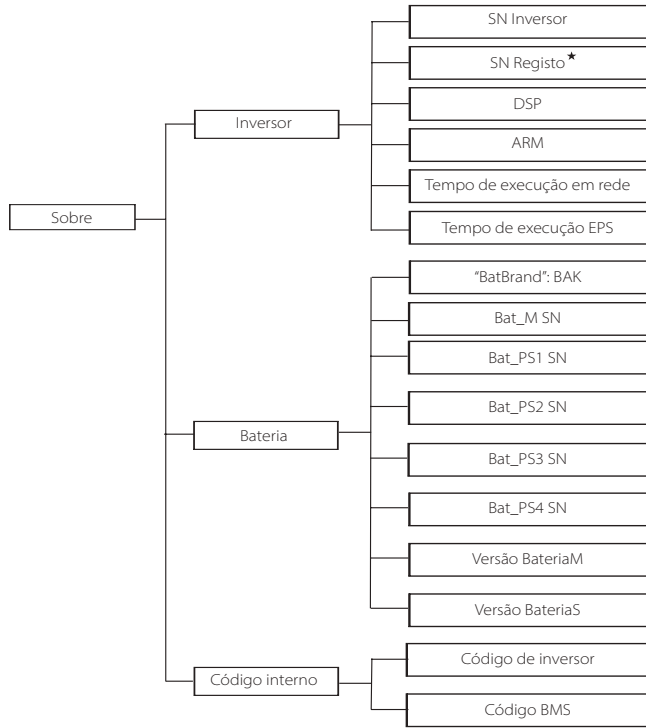


A) Palavra-passe avançada

Aqui pode redefinir a palavra-passe avançada. "Configuração OK!" é exibida com sucesso e "Configuração Falhada!" irá também ser exibido aquando de avaria.



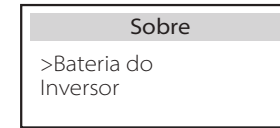
➤ Sobre



★ SN Registo1: Representa o número de série do equipamento de monitorização externo como, por exemplo, Porta Wi-Fi, Porta LAN e Porta GPRS.

a) Sobre

Aqui pode encontrar informações básicas do inversor e da bateria como, por exemplo, o inversor e o número SN da bateria, número de versão de software e tempo de execução do sistema.



Inversor

Inversor	Inversor
>SN Inversor 01234560123456	>SN Registo SWNZJ23ZUR
Inversor	Inversor
>DSP 2,07	>ARM 1,03
Inversor	Inversor
>Tempo de execução em rede 45,9H	>Tempo de execução EPS 20.0H

Bateria

Bateria >BatBrand: BAK	Bateria >Bat_M SN 6S012345012345
Bateria >Bat_PS1 SN 6S012345012345	Bateria >Bat_PS2 SN 6S012345012345
Bateria >Bat_PS3 SN 6S012345012345	Bateria >Bat_PS4 SN 6S012345012345
Bateria >Versão BateriaM 2,01	Bateria >Versão BateriaS 2,01

Código interno

Código interno >Código de inversor 01 00 01 xx	Código interno >Código BMS
Código interno >BAT-M 2,01	Código interno >BAT-S1 1.01.50
Código interno >BAT-S2 1,01 50	... Código interno >BAT-S8 1,01 50

9 Resolução de Problemas

9.1 Resolução de Problemas

Esta secção contém informações e procedimentos para resolver possíveis problemas com este inversor e fornece-lhe dicas de resolução de problemas para identificar a resolver a maioria dos problemas que podem ocorrer neste inversor. Esta secção ajudá-lo-á a restringir a fonte de quaisquer problemas que poderá encontrar. Leia os passos de resolução de problemas abaixo. Consulte o aviso ou informações de erro no painel de controlo do sistema ou o código de erro no painel de informações do inversor. Se for exibida uma mensagem, registre-a antes de qualquer outra coisa. Experimente as soluções indicadas na tabela abaixo.

Número	Erros	Diagnóstico e solução
IE 001	Erro de Proteção TZ	Erro de sobrecorrente. <ul style="list-style-type: none"> • Aguarde um pouco para verificar se volta ao normal. • Desconecte PV+ PV- e as baterias, reconecte. • Ou procure ajuda do instalador se não conseguir voltar ao normal.
IE 002	Erro de Rede Perdida	<ul style="list-style-type: none"> • Verifique a tensão de entrada da bateria se estiver dentro do intervalo normal • Ou peça ajuda ao instalador.
IE 003	Erro de Tensão Perdida	Ultrapassagem da tensão de rede elétrica <ul style="list-style-type: none"> • Aguarde um momento, se o utilitário voltar ao normal, o sistema irá reconectar. • Verifique se a tensão de rede está dentro do intervalo normal. • Ou peça ajuda ao instalador.
IE 004	Erro de Freq de Rede	Frequência de eletricidade além do intervalo <ul style="list-style-type: none"> • Se o utilitário voltar ao normal, o sistema reconecta. • Ou peça ajuda ao instalador.
IE 005	Erro de Voltagem PV	Tensão PV fora do intervalo <ul style="list-style-type: none"> • Consulte a tensão de saída do painel PV • Ou peça ajuda ao instalador.
IE 006	Erro de tensão bus	<ul style="list-style-type: none"> • Prima a tecla "ESC" para reiniciar o inversor. • Verifique que a tensão do circuito aberto de entrada PV está no intervalo normal. • Ou peça ajuda ao instalador.
IE 007	Erro de Tensão Bat	Erro de Tensão de bateria <ul style="list-style-type: none"> • Verifique a tensão de entrada da bateria se estiver dentro do intervalo normal • Ou peça ajuda ao instalador.
IE 008	Erro de Voltagem 10 M CA	<ul style="list-style-type: none"> • A tensão de rede esteve fora do intervalo nos últimos 10 minutos. • O sistema irá voltar ao normal se a rede voltar ao normal. • Ou peça ajuda ao instalador.

Número	Erros	Diagnóstico e solução
IE 009	Erro OCP DCI	Erro de Proteção de sobrecorrente DCI. • Aguarde um pouco para verificar se volta ao normal. • Ou peça ajuda ao instalador.
IE 010	Erro OVP DCV	Avaria de proteção contra sobretensão EPS DCV (fora da rede). • Aguarde um pouco para verificar se volta ao normal. • Ou peça ajuda ao instalador.
IE 011	Erro OCP SW	Deteção de software de erro de sobrecorrente. • Aguarde um pouco para verificar se volta ao normal. • Encerramento de conexões de rede, bateria e fotovoltaicas • Ou peça ajuda ao instalador.
IE 012	Erro OCP RC	Erro de Proteção de sobrecorrente. • Verifique a impedância da entrada CC e da saída CA. • Aguarde um pouco para verificar se volta ao normal. • Ou peça ajuda ao instalador.
IE 013	Erro de isolamento	Erro de isolamento • Verifique o isolamento de fio quanto a danos. • Aguarde um pouco para verificar se volta ao normal. • Ou peça ajuda ao instalador.
IE 014	Erro de sobre-temperatura	Temperatura além do limite • Verifique se a temperatura excede o limite. • Ou peça ajuda ao instalador.
IE 015	Erro Dir Con Bat	Corrente de modo EPS (fora da rede) é muito forte. • Certifique-se de que a potência de carga está dentro do intervalo de potência EPS (fora da rede). • Verifique quaisquer conexões de carga não lineares em EPS (fora da rede). • Mova esta carga para verificar a recuperação. • Ou procure ajuda do instalador se não conseguir voltar ao normal.
IE 016	Erro de Sobrecarga EPS	Erro de sobrecarga EPS (fora da rede). • Atualize o dispositivo de elevada potência e prima a tecla "ESC" para reiniciar o inversor. • Ou procure ajuda do instalador se não conseguir voltar ao normal.
IE 017	Erro de Sobrecarga	Sobrecarga de modo em rede • Atualize o dispositivo de elevada potência e prima a tecla "ESC" para reiniciar o inversor. • Ou procure ajuda do instalador se não conseguir voltar ao normal.
IE 018	Potência de Bat Baixa	• Feche o dispositivo de elevada potência e prima a tecla "ESC" para reiniciar o inversor. • Carregue a bateria para um nível mais alto do que a capacidade de proteção ou tensão de proteção
IE 019	BMS perdido	Perda de comunicação da bateria • Verifique que as linhas de comunicação entre a bateria e o inversor estão bem conectadas. • Ou procure ajuda do instalador se não conseguir voltar ao normal.
IE 020	Erro na Ventoinha	Erro na Ventoinha • Verifique quanto a quaisquer matérias estranhas que possam ter feito com que a ventoinha não funcione adequadamente. • Ou procure ajuda do instalador se não conseguir voltar ao normal.
IE 021	Temp Baixa	Erro de temperatura baixa. • Verifique se a temperatura ambiente é muito baixa. • Ou procure ajuda do instalador se não conseguir voltar ao normal.

Número	Erros	Diagnóstico e solução
IE 022	ARM sem coincidência	Erro de não coincidência de versão de software ARM • atualize o software e prima a tecla "ESC" para reiniciar o inversor. • Ou procure ajuda do instalador se não conseguir voltar ao normal.
IE 023	Outro erro do dispositivo	Outro erro do dispositivo • Atualize o software e prima a tecla "ESC" para reiniciar o inversor. • Ou procure ajuda do instalador se não conseguir voltar ao normal.
IE 025	Erro InterCom	• Erros comunicação interna • Encerramento de conexões de rede, bateria e fotovoltaicas. • Ou procure ajuda do instalador se não conseguir voltar ao normal.
IE 026	Erro EEPROM de inversor	Erro EEPROM do inversor • Encerramento de conexões de rede, bateria e fotovoltaicas, reconecte. • Ou procure ajuda do instalador se não conseguir voltar ao normal.
IE 027	Erro RCD	Erro do Dispositivo de Corrente Residual • Verifique a impedância da entrada CC e da saída CA. • Desconecte PV+ PV- e as baterias, reconecte. • Ou procure ajuda do instalador se não conseguir voltar ao normal.
IE 028	Erro de Relé de Rede	Avaria do relé elétrico • Desconecte PV+ PV- da rede e as baterias, reconecte. • Ou procure ajuda do instalador se não conseguir voltar ao normal.
IE 029	Erro de Relé EPS	Erro de relé EPS (fora da rede) • Desconecte PV+ , PV- da rede e as baterias, reconecte. • Ou procure ajuda do instalador se não conseguir voltar ao normal.
IE 030	PV ConnDirFault	Erro de Direção PV • Verifique se as linhas de entradas PV estão conectadas na direção oposta. • Ou procure ajuda do instalador se não conseguir voltar ao normal.
IE 031	Erro de Relé de Carregador	Erro de relé de carga • Prima a tecla "ESC" para reiniciar o inversor. . • Ou procure ajuda do instalador se não conseguir voltar ao normal.
IE 032	Erro de Relé de Terra	Erro de relé de terra EPS (fora da rede) • Prima a tecla "ESC" para reiniciar o inversor. . • Ou procure ajuda do instalador se não conseguir voltar ao normal.
IE 101	Erro de Tipo de Alimentação	Erro de Tipo de Alimentação • Atualize o software e prima a tecla "ESC" para reiniciar o inversor. • Ou procure ajuda do instalador se não conseguir voltar ao normal.
IE 102	Aviso OC de porta	Erro de sobrecarga de porta EPS (fora da rede) • Verifique que a carga EPS (fora da rede) não excede os requisitos do sistema e prima a tecla "ESC" para reiniciar o inversor. . • Ou procure ajuda do instalador se não conseguir voltar ao normal.

Número	Erros	Diagnóstico e solução
IE 103	Erro EEPROM Gestor	Erro EEPROM do Gestor. • Encerramento de conexões de rede, bateria e fotovoltaicas, reconecte. • Ou procure ajuda do instalador se não conseguir voltar ao normal.
IE 104	DSPunmatched	Erro de versão DSP. • Verifique que a versão DSP1 coincide • Ou procure ajuda do instalador se não conseguir voltar ao normal.
IE 105	Amostra NTC inválida	NTC inválido • Certifique-se de que NTC está bem conectado e que NTC está em bom estado. • Confirme que o ambiente de instalação está normal • Ou procure ajuda do instalador se não conseguir voltar ao normal.
IE 106	Temp de bateria baixa	Temp de bateria baixa • Verifique o ambiente de instalação da bateria para assegurar uma boa dissipação de calor. • Ou procure ajuda do instalador se não conseguir voltar ao normal.
IE 107	Temp de bateria alta	Temp de bateria alta • Verifique o ambiente de instalação da bateria para assegurar uma boa dissipação de calor. • Ou procure ajuda do instalador se não conseguir voltar ao normal.
IE 109	Erro do Medidor	Erro do medidor • Verifique que o instrumento está a funcionar corretamente. • Ou procure ajuda do instalador se não conseguir voltar ao normal.
IE 110	BypassRaleyFault	Erro de relé de bypass • Prima a tecla "ESC" para reiniciar o inversor . • Ou procure ajuda do instalador se não conseguir voltar ao normal.
BE 001	BMS_External_Err	Erro da bateria - Erro de Comunicação Externa • Contacte o fornecedor da bateria.
BE 002	BMS_Internal_Err	Erro da bateria - Erro de Comunicação Interna • Contacte o fornecedor da bateria.
BE 003	BMS_OverVoltage	Sobretensão no sistema da bateria • Contacte o fornecedor da bateria.
BE 004	BMS_LowerVoltage	Baixa tensão no sistema da bateria • Contacte o fornecedor da bateria.
BE 005	BMS_ChargeOCP	Erro da bateria - erro de sobrecarga • Contacte o fornecedor da bateria.
BE 006	BMS_DischargeOCP	Erro da bateria - Erro de sobrecorrente de descarga • Contacte o fornecedor da bateria.
BE 007	BMS_TemHigh	Sobret temperatura no sistema da bateria • Contacte o fornecedor da bateria.
BE 008	BMS_TempSensor Fault	Avaria do sensor de temperatura da bateria • Contacte o fornecedor da bateria.

Número	Erros	Diagnóstico e solução
BE 009	BMS_CellImblance	Erro Desequilíbrio da Bateria • Contacte o fornecedor da bateria.
BE 010	Proteção de Hardware_BMS	Erro de proteção de hardware de bateria • Contacte o fornecedor da bateria.
BE 011	BMS_Circuit_Fault	Erro de Circuito da Bateria • Reinicie a bateria. • Contacte o fornecedor da bateria.
BE 012	BMS_ISO_Fault	Erro de isolamento da bateria • Verifique que a bateria está bem ligada a terra e reinicie a bateria. • Contacte o fornecedor da bateria.
BE 013	BMS_VolSen_Fault	Erro do sensor de tensão da bateria • Contacte o fornecedor da bateria.
BE 014	BMS_TemppSen_Fault	Erro do sensor de temperatura • Reinicie a bateria. • Contacte o fornecedor da bateria.
BE 015	BMS_CurSensor Fault	Erro do sensor de corrente da bateria • Contacte o fornecedor da bateria
BE 016	BMS_Relay Fault	Erro do relé da bateria • Contacte o fornecedor da bateria.
BE 017	BMS_Type_Unmatch	Erro de tipo de bateria • Atualize o software BMS da bateria. • Contacte o fornecedor da bateria.
BE 018	BMS_Ver_Unmatch	Erro de não coincidência de versão de bateria • Atualize o software BMS da bateria. • Contacte o fornecedor da bateria.
BE 019	BMS_MFR_Unmatch	Fabricante da bateria não coincidiu com o erro • Atualize o software BMS da bateria. • Contacte o fornecedor da bateria.
BE 020	BMS_SW_Unmatch	Erro de não coincidência de software e hardware da bateria • Atualize o software BMS da bateria. • Contacte o fornecedor da bateria.
BE 021	BMS_M&S_Unmatch	Controlo mestre/escravo da bateria não coincide • Atualize o software BMS da bateria. • Contacte o fornecedor da bateria.
BE 022	BMS_CR_NORespond	Pedido de carregamento da bateria não responde a um erro • Atualize o software BMS da bateria. • Contacte o fornecedor da bateria.
BE 023	BMS_SW_Protect	Erro de proteção de software escravo da bateria • Atualize o software BMS da bateria. • Contacte o fornecedor da bateria.
BE 024	BMS_536_Fault	Erro da bateria - Erro de sobrecorrente de descarga • Contacte o fornecedor da bateria.
BE 025	BMS_SelfcheckErr	Sobret temperatura no sistema da bateria • Contacte o fornecedor da bateria.

Número	Erros	Diagnóstico e solução
BE 026	BMS_TempdiffErr	Avaria do sensor de temperatura da bateria • Contacte o fornecedor da bateria.
BE 027	BMS_BreakFault	Erro Desequilíbrio da Bateria • Contacte o fornecedor da bateria.
BE 028	BMS_Flash_Fault	Erro de proteção de hardware de bateria • Contacte o fornecedor da bateria.
BE 029	BMS_Precharge_Fault	Erro de pré-carga de bateria • Contacte o fornecedor da bateria.
BE 030	BMS_AirSwitch_Fault	Erro de interruptor de ar da bateria • Verifique que o disjuntor da bateria está desligado. • Contacte o fornecedor da bateria.

Se o painel de informações do seu inversor não mostrar a luz de erro, verifique a lista seguinte para se certificar de que o estado atual da instalação e a operação correta.

- O inversor encontra-se num local limpo, seco e está adequadamente ventilado?
- O disjuntor de entrada CC está aberto?
- As especificações e comprimento dos cabos são adequados?
- As ligações de entrada e saída e a cablagem estão em boas condições?
- A configuração está correta para a sua instalação em particular?

Contacte o nosso serviço de apoio ao cliente para mais assistência. Prepare-se para descrever detalhes da instalação do seu sistema e indique o número de série do inversor.

9.2 Manutenção de Rotina

O inversor não necessita de qualquer manutenção ou correção na maioria dos casos, mas se o inversor normalmente perder potência devido a sobreaquecimento, isto pode ser atribuído à seguinte razão:

· pia de calor atrás do inversor está coberta com sujidade. Se necessário, limpe a pia de calor de refrigeração com um pano suave seco ou escova. Apenas profissionais treinados e autorizados familiarizados com requisitos de segurança podem realizar manutenção e trabalho de manutenção.

➤ Inspeções de segurança

As verificações de segurança devem ser realizadas pelo menos a cada 12 meses, contacte o fabricante para agendar formação, especialização e experiência prática adequadas na realização destes testes. (Note que esta ação não está coberta pela garantia).

Estes dados devem ser registados no registo de dispositivo. Se o equipamento não funcionar corretamente ou falhar qualquer teste, o equipamento deve ser reparado para detalhes de inspeções de segurança, consulte a secção 2 deste manual para instruções de segurança e instruções de montagem Europeias.

➤ Manutenção regular

Apenas pessoas qualificadas podem realizar os seguintes trabalhos.

No processo de utilização do conversor de frequência, o gestor deverá verificar e manter a máquina com regularidade. A operação específica é a seguinte.

1. Verifique se a pia de calor está coberta com sujidade, limpe o inversor e absorva o pó se necessário. Este trabalho deverá ser realizado de tempos a tempos.
2. Verifique se o indicador do conversor de frequência está normal, se o botão do conversor de frequência está normal, se o visor do conversor de frequência está normal. Esta inspeção deverá ser realizada pelo menos a cada 6 meses.
3. Verifique as linhas de entrada e de saída quanto a danos e envelhecimento. Esta inspeção deverá ser realizada pelo menos a cada 6 meses.
4. A inspeção de limpeza e segurança dos módulos PV deverão ser realizadas pelo menos a cada 6 meses.

10 Desmontagem

10.1 Desmantelar o Inversor

- Remova a linha de entrada CC e a linha de saída CA do inversor.
- Aguarde pelo menos 5 minutos para desligar.
- Remova todas as conexões do cabo do inversor.
- Remova o inversor do dedo para apoiar o suporte.
- Remova o suporte, se necessário.

10.2 Embalamento

Carregue o inversor na embalagem original, se possível.

- Se a embalagem original não puder ser encontrada, pode ainda utilizar os requisitos seguintes da embalagem de cartão:
Capacidade de rolamento de mais de 30 kg;
Fácil de transportar;
Pode vedar totalmente a tampa.

10.3 Armazenamento e Transporte

Armazene o inversor num ambiente seco e de temperatura $-40^{\circ}\text{C} \sim 65^{\circ}\text{C}$. Tome atenção a menos de quatro inversores em cada pilha de cartão durante armazenamento e transporte.

10.4 Eliminação de Resíduos

Se for necessário deitar fora o inversor ou outras partes relacionadas, certifique-se de que envia os resíduos do inversor e os materiais da embalagem para o local designado para reciclar pelo departamento relevante.

11 Isenção de Responsabilidade

Os inversores são transportados, utilizados e operados sob condições limitadas como, por exemplo, ambientais, elétricas, etc. Não devemos ser responsáveis por fornecer o serviço apoio técnico ou compensação sob as condições listadas abaixo incluindo, mas não só:

- O inversor está danificado ou partido por força maior (como, por exemplo, terremotos, cheias, trovoadas, raios, perigo de incêndio, erupção vulcânica, etc.). A garantia do inversor expirou e não foi alargada.
- Não consegue fornecer o SN do inversor, cartão de garantia ou fatura.
- O inversor está danificado devido a causas infligidas pelo homem. O inversor é utilizado ou operado contra quaisquer itens na política local.
- A instalação, configuração e montagem do inversor não segue os requisitos mencionados neste manual.
- O inversor é instalado, reinstalado ou operado de formas inadequadas mencionadas neste manual sem a nossa autorização.
- O inversor é instalado, operado sob um ambiente inadequado ou condição elétrica mencionada neste manual sem a nossa autorização.
- O inversor é alterado, atualizado ou desmontado em hardware ou software sem a nossa autorização.
- Obtenha o protocolo de comunicação de outros canais ilegais.
- Construção de monitorização, sistema de controlo sem a nossa autorização.
- Conecte a outras baterias de marcas sem autorização da nossa parte.

A SolaX mantém o direito a explicar todos os conteúdos neste manual do utilizador.

Formulário de Registo de Garantia



Para o Cliente (Obrigatório)

Nome País

Número de Telefone E-mail

Morada

Estado Código Postal

Número de Série do Produto

Data de Montagem

Nome da Empresa Instaladora

Nome do Instalador..... Núm. de Licença do Eletricista

Para o Instalador

Módulo (Se existente)

Marca do módulo

Tamanho do módulo (W)

Número de string Número de painel por string

Bateria (se existente)

Tipo de bateria

Marca

Número da bateria instalada

Data da Entrega Assinatura

Visite a nossa página web de garantia: <https://www.solaxcloud.com/#/warranty>
para concluir o registo de garantia online ou utilize o seu telemóvel para
ler o código QR para registar.

Para termos de garantia mais detalhados, visite a página web oficial da SolaX:
www.solaxpower.com para consultar.





REGISTE IMEDIATAMENTE A
GARANTIA APÓS A INSTALAÇÃO!
OBTENHA O SEU CERTIFICADO DE
GARANTIA DA SOLAX!
MANTENHA O SEU INVERSOR
ONLINE E GANHE PONTOS SOLAX!

1

Abre a app da
sua câmara e
aponte
o seu dispositivo
para o código QR



2

Aguarde até
que a câmara
reconheça
o código QR



3

Clique no
banner ou na
notificação
quando surge
no ecrã



4

Página de registo
de garantia será
carregada
automaticamente

